

3M™ Speedglas™ hegesztéstechnikai védőeszközök  
Termékkatalógus

 Speedglas™



# A hegesztés iránti szenvvedély

Kimagasló védelem az élet minden területén

**3M**



Kategóriájának csúcsa  
Hegesztőpajzs – 6. oldal

## Szem-, arc- és fejvédelem

3M™ Speedglas™ 9100 sorozatú hegesztőpajzsok	6
3M™ Speedglas™ SL típusú hegesztőpajzsok	16
3M™ Speedglas™ 100 sorozatú hegesztőpajzsok	18
3M™ Speedglas™ 9000 sorozatú hegesztőpajzsok	22

## Légzésvédelem

3M™ Adflo™ szűrtlevegős légzésvédő	24
Versaflo™ V-500E nyomólevegős szabályzóegység	28
Légzésvédő rendszerek arcvédővel	30

Gyakran ismételt kérdések	32
Alkatrészek	40
Karbantartás	62
Technikai leírás	63
Termékindeks	66





35 évvel ezelőtt svéd hajógyári hegesztők munkáját kezdtük el tanulmányozni. Megfigyeléseink során azt tapasztaltuk, hogy a képzett szakemberek vakon próbáltak megfelelő varratokat készíteni, folyamatosan lehajtott pajzsokkal. Vállalatunk ekkor döntött úgy, hogy olyan termékek fejlesztését tűzi ki célul, melyek örökre megváltoztatják a hegesztők világát. Az első, 1981-ben megjelent automata sötétedésű hegesztőpajzstól a mai, csúcskategóriás védőeszközökig forradalmasítottuk a hegesztés világát és folyamatos fejlesztésekkel igyekszünk segíteni a hegesztők munkáját.

# A valóság ihlette

Szenvedélyünk a hegesztés, így ismerjük a szakma kihívásait. Számunkra természetes, hogy büszke munkájára, melynek biztonsági és ergonómiai kérdéseiben hasznos segítőtársként igyekszünk közreműködni. Folyamatos fejlesztésekre irányuló törekvésünk alapját hegesztői vélemények, visszajelzések képezik.



3M™ Speedglas™  
9100 FX Air hegesztőpajzs





Engedje, hogy  
látása, határozza  
meg képességeit

Amikor Ön a mérce, melyhez a többiek igazodni próbálnak, az elsőség megőrzésének kulcsa az innováció. A folyamatos fejlesztés iránti elkötelezettségünkől minden hegesztőpajzsunk és védőeszközünk profitál. Milyen lesz a hegesztés jövője? A választ a kezében tartja.



3M™ Speedglas™ 9100 hegesztőpajzs



3M™ Speedglas™ 9100 FX hegesztőpajzs



3M™ Speedglas™ 9100 Air hegesztőpajzs

## Tapasztalja meg a különbséget!

A professzionális hegesztők előnyben részesítik a csúcskategóriás 3M™ Speedglas™ 9100 sorozatú hegesztőpajzsainkat.

Szenvedélyesen keressük a kihívásokat!

- Magas fokú kényelem
- Jobb súlyelosztás és megnövelt stabilitás
- Kitűnő optikai tulajdonságok és nagyobb látótér
- Megnövelt takarás
- Felhajtható pajzsrész víztiszta látómezővel
- Igény szerint kiegészíthető légzésvédő eszközzel
- Többféle veszélyforrással szembeni védelem:  
3M™ Speedglas™ 9100 MP típusú hegesztőpajzs és védősisak, légzésvédővel kiegészítve



ÚJ

3M™ Speedglas™ 9100 MP hegesztőpajzs



3M™ Speedglas™ 9100 FX Air hegesztőpajzs

Szeretné kipróbálni hegesztéstechnikai megoldásainkat?

Hívja a 3M Munkavédelmi üzletágát!

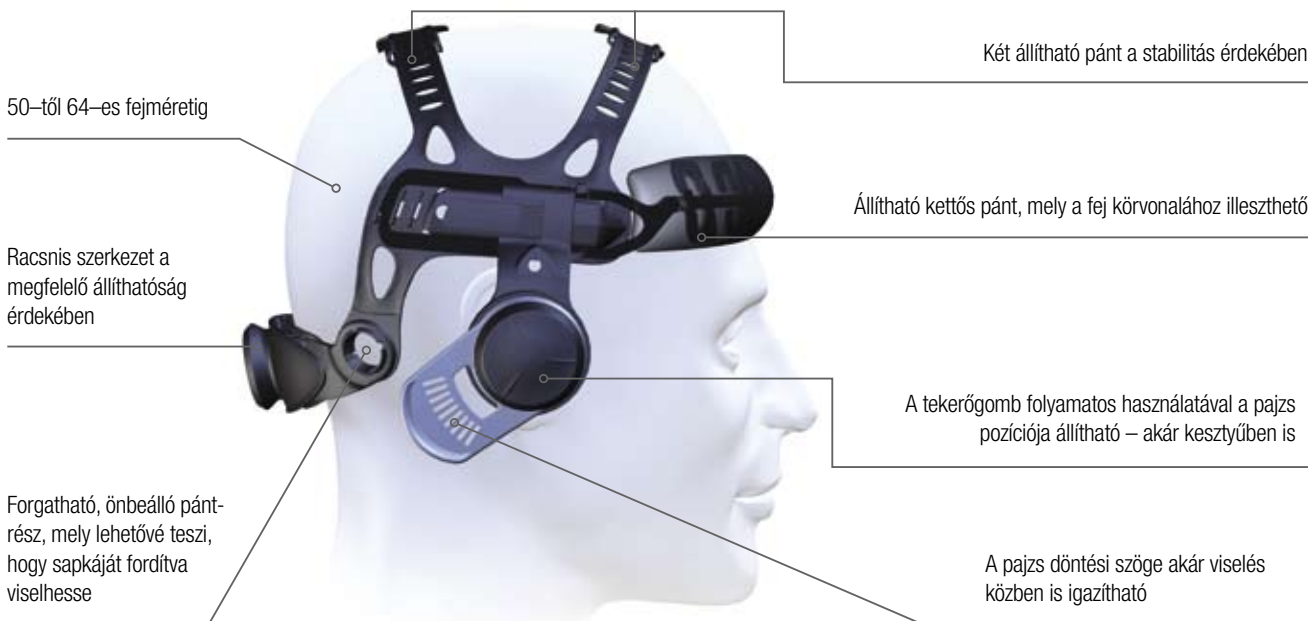
Tel: (1) 270-7713, 270-7777

## 3M™ Speedglas™ 9100 sorozatú hegesztőpajzsok

# A fejpánt, mely megfelelően illeszkedik fejéhez

Minden 3M™ Speedglas™ 9100 sorozatú hegesztőpajzs sokféle-képpen állítható, kényelmes fejpánttal rendelkezik. Az emberi fej külső részét idegek, erek és akupresszúrás pontok hálózák be, melyekre ha hosszabb ideig nyomás nehezedik fájdalmat, diszkomfort érzetet keltenek. A 9100-as sorozat fejpántjai

következésképpen elkerülik ezeket az érzékeny területeket. Ezen felül számos beállítási lehetőséget kínálnak, így saját igényeinkre és kényelmünkre szabhatjuk a fejpántot. A kisebb nyomás és a tökéletesen személyre szabható illeszkedés nagyobb viselési kényelmet nyújt egész nap.



## A pajzsot felhajtva kényelmesebb

A felhajtott pajzs legmagasabban lévő pontja sok más pajzsnál alacsonyabban van, abból a tervezési kiindulópontból fakadóan, mely szerint a pajzsnak minél közelebb kell lennie az archoz. Az egyenletesebb kiegyensúlyozottságnak köszönhetően nem kell annyira megszorítania a rögzítőket, ami tovább növeli a viselési kényelmet.

## „Parkolópozíció”

A pajzs felső, ún. „parkoló pozícióban” is rögzíthető, ugyanakkor egy könnyű mozdulattal újra lehajtható.





## Kiváló optika, nagyobb látótér

A 3M™ Speedglas™ 9100 sorozatú pajzsok kazettái továbbviszik a kiváló optikai minőség tradícióját, beleértve az egyenletes sötétedést és minimális torzítást a kijelző egész felületén. Az adott feladathoz legmegfelelőbb beállítást kiválasztva csökkentheti a szem ért terhelést és javíthat a hegesztés minőségén.

- A 3M™ Speedglas™ 9100XX hegesztőkazetta 30%-kal nagyobb bármely másik Speedglas kazettánál
- 7 sötétedési fokozat: 9-13 (változtatható), 5 gázhegesztéshez/vágáshoz és 8 mikroplazmához és kis áramerősségű AVI hegesztés során
- Kítűnő alacsony amperű AVI teljesítmény, akár 1 amperes beállítás mellett
- Minden fokozat rögzíthető (Például a hármas sötétedési fokozat rögzíthető köszörüléshez.)
- Egyedülálló innovatív ponthegesztési mód, mely csökkenti a szem terhelését



Egyszerű a nagyítás. A lencsetartó be van építve a hegesztőkazettába, így egyszerűbb és biztonságosabb a nagyító-lencse behelyezése

A Speedglas 9100-as sorozat 3 különböző méretű automata sötétedésű kazettát kínál: hagyományos, nagy és extra nagy látómezővel

7 fokozatban állítható sötétedés az ívhegesztés legtöbb típusához

„Pötyyözésnél” (tűzésnél) 5-ös sötétedési fokozat állítható, mely segít a szem kifáradásának megelőzésében hosszan tartó munkavégzés során

Az EN 379-es Európai Szabványnak megfelelő szemvédelem hegesztők számára

A késleltetési funkció segítségével beállítható a sötét-világos átkapcsolás ideje



Lehetőség van a különböző ívhegesztési módokhoz illeszkedő érzékenységi fokozat beállítására is, ami felülmúlhatatlan átkapcsolási megbízhatóságot nyújt

## 3M™ Speedglas™ 9100 hegesztőpajzs

# Védelemre tervezve

A szem és az arc védelme biztosított a sugárzástól, hőtől és szikráktól, miközben a munkaterület tökéletesen látható. Ez a tulajdonság teszi a Speedglas 9100 hegesztőpajzsot az egyik legfontosabb védőeszközzé.



reddot  
formatervezési díj,  
legjobb a legjobbak  
közül 2009



product  
design  
award  
2009  
IF formatervezési díj

A hegesztőkazetták kiváló optikai teljesítményt nyújtanak és folyamatosan segítik a hegesztők munkáját. Ívészlelés akár 1 amperes AVI hegesztésnél is

Az ultraibolya (UV) és infravörös (IR) védelmet mindig, minden beállítás során biztosítja

A kilélegzett levegőt az oldalsó levegőcsatornák vezetik el

Magas szintű kényelmet nyújtó Speedglas 9100 fejpánt

Hatékonyabb takarás a füleknek és a fej oldalának

Oldalablak: szélesíti a látóteret, 5-ös sötétségi fokozat

Az EN 175 B osztályú szabványnak megfelelő mechanikai ellenállás nagysebességű részecskék ellen



### Szellőzőnyílások:

azonnal a pajzson kívülre vezetik el a kilélegzett levegőt, így csökkentve a kazetta kijelzőjének párasodási kockázatát



## 3M™ Speedglas™ 9100 Air hegesztőpajzs

# Légzésvédelemmel ellátott hegesztőpajzs

Most a 9100-as sorozatú pajzsok összes előnyeit élvezheti szűrt- vagy nyomólevégős légzésvédelemmel kombinálva. A légzésvédővel kapcsolatos további részletekért, kérjük, lapozzon az 53. oldalra!

Speedglas 9100 sorozatú hegesztőkazetta kiemelkedő optikai teljesítménnyel a folyamatos látás biztonságosságának érdekében

Az EN 175 B osztályú szabványnak megfelelő mechanikai ellenállás nagysebességű részecskék ellen

Az új szigetelés könnyedén követi mind a pajzs, mind a viselő arcának kontúrját

Pajzsba integrált légcsatorna, amely frissítő légáramot biztosít

Oldalablak: 5-ös sötétségi fokozatú, ami szélesíti a látómezőt

Az innovatív 3M™ gyorscsatlakozó (QRS) segítségével egy kézzel is illesztheti, vagy leválaszthatja a légzőcsövet



**Légáramlás:** a középső csatorna gyakorlatilag páramentesen tartja a hegesztőkazettát, míg a két oldalsó friss levegőt juttat a száj és az orr közelébe

**Kiterjesztett védelem:** szikráknak ellenálló fejtető (Isd. a képen alkalmazás közben), és kiegészítőként fül-, illetve nyakvédő is rendelhető.



## 3M™ Speedglas™ 9100 FX hegesztőpajzs

# Szélesebb látómező felhajtható előlappal

A Speedglas 9100 FX hegesztőpajzs egy felhajtható automata sötétedésű hegesztőpajzs és egy víztiszta látómező kombinációjából áll. Nem csak szélesebb látóterületet biztosít

a korábbi típusokhoz képest, hanem a teljes geometriai áttervezésnek köszönhetően a látómező minden irányban kiterjedtebb.



formatervezési díj '12  
Ezüstérem



formatervezési díj,  
legjobb a legjobbak  
közül 2009

Oldalablakok: az 5-ös sötét-  
ségi fokozatú oldalsó ablakok  
szélesítik a látóteret

Magas szintű kényelmet  
nyújtó Speedglas 9100  
fejpánt

A kilélegzett levegőt az oldalsó  
levegőcsatornák vezetik el

100 %-ban kompatibilis a kategória  
csúcsát képviselő 3M™ Speedglas™ 9100  
hegesztőkazettákkal

A nagy, 17 x 10 cm-es, víztiszta látómező  
ívelt, a szélesebb perifériális látás érdekében

Az EN 175 B osztályú szabványnak megfelelő  
mechanikai ellenállás nagysebességű  
részecskék ellen. Ezt a védelmet extrém  
hőmérsékleti tartományban (-5°C és + 55°C  
között) is biztosítja, az EN 166:BT szabvány  
szerint



A szikra- és fröccsenésálló anyagból készült fejtvédő minden  
Speedglas 9100 FX hegesztőpajzs része.



## 3M™ Speedglas™ 9100 FX Air hegesztőpajzs

# Továbbfejlesztett légzésvédelem – TH3!

Folyamatos, TH3 osztályú légzésvédelem és kiváló látómező kombinációja ötvöződik a felhajtható automata sötétedésű Speedglas™ 9100 FX Air hegesztőpajzsban.

Könnyen csatlakoztatható 3M szűrt- és nyomólevégős légzésvédő rendszerekhez. A légzésvédőkkel kapcsolatos további információért, kérjük lapozzon az 54. oldalra!



Az ilyen magas szintű légzésvédelemhez a levegőt közvetlenül a légzési zónába kell juttatni. A maximális komfort érdekében egy diffúzor engedi be a levegőt a pajzs alá.



Az ezüst színű előlapot egy gyors mozdulattal felemelhetjük, így egy nagy, 17 x 10 cm-es látómezőn nézhetünk ki → tökéletes megoldás precíziós köszörüléshez gyenge fényviszonyok mellett, mialatt a levegő szűrése folyamatosan biztosított.

# Fejvédelem kompromisszumok nélkül



ÚJ

3M™ Speedglas™ 9100 MP hegesztőpajzs védősisakkal

## A létező legfejlettebb kombinált védőeszköz

Bemutatjuk a Speedglas 9100 MP (Multi-Protection) légzésvédővel ellátott hegesztőpajzsot és védősisakot. Tökéletesen integráltuk a hegesztésvédelem öt szintjét: fej-, szem-, arc-, légzés- és hallásvédelem egyetlen, rendkívül kényelmes és egyszerűen

használható rendszerben. A 9100 MP típusú légzésvédővel ellátott hegesztőpajzs és védősisak egy komplex, többféle kockázat ellen védelmet nyújtó megoldás, mely nagy igénybevételt kívánó munkakörnyezetben is kiválóan alkalmazható.

100%-ban kompatibilis a Speedglas 9100 sorozatú hegesztőkazettákkal, beleértve a kategória csúcsát képviselő 9100XX változatot

Nagyméretű (17 x 10 cm), ívelt látómező biztosít nagy látóteret fent, lent és a periferián is. Megfelel az EN 166:BT szabvány, nagysebességű részecskékre vonatkozó követelményeinek\*



Két passzív, 5-ös sötétségi fokozatú oldalablak gondoskodik a perifériás látásról

A sisakhéj hőálló polikarbonátból készült, mely megfelel a vonatkozó EN 397 szabvány követelményeinek.

Opcionális, jól láthatósági alumínium szövet veri vissza a napfényt és a hegesztési hőt.



Igény szerint kiegészíthető a 3M™ Peltor™ fültokokkal is.

\* A látómezőt az Európai Szabványok „B” osztályba sorolják, melynek megfelelően ellenáll a nagysebességű részecskék közepes energiájú (120 m/s) becsapódásának.



### Nézzon körül... figyelmesen

A széles (17 x 10 cm), víztiszta látómező kiváló látóteret szavatol fent, lent és oldalirányban is. Kitűnő választás a varrat előkészítéséhez és vizsgálatához, vagy a munkahelyén történő közlekedéshez, miközben folyamatosan élvezzi a TH3 szintű légzésvédelmet. Ha lehajítja a hegesztőpajzsot, az oldalablakok továbbra is széles látóteret biztosítanak oldalirányban, még hegesztés közben is.



„Fel sem tűnik,  
hogy viselem”



3M™ Speedglas™ SL hegesztőpajzs

## Amikor a könnyű súly az elsődleges szempont

Mindössze 360 gramm, az automatikusan sötétedő kazettát is beleértve. A 3M™ Speedglas™ SL típus 25%-kal könnyebb bármely másik Speedglas termékénél.



reddot  
formatervezési díj  
nyertes 2007



product  
design  
award  
2008  
IF forma-  
tervezési díj



Nemzetközi  
formatervezési díj '08  
Aranyérem



### Könnyű, gyors javításokhoz ideális megoldás

Speciális gyártási eljárások segítségével nagymértékben csökkentettük az automatikusan sötétedő kazetta súlyát. Emellett más könnyű pajzsokkal ellentétben, melyek beszívhatják a párákat és nehezzé válhatnak, a Speedglas SL erős, nem abszorbens anyagból készült.

Speciálisan hegesztési munkákhoz, gyors javításokhoz terveztük, egy mozgásérzékelő automatikusan bekapcsolja a kazettát, amikor felemeli a pajzsot.





**Minőség,** melyet  
megengedhet magának

## 3M™ Speedglas™ 100 hegesztőpajzs

# Minőség, melyet megengedhet magának

A Speedglas 100 sorozatú hegesztőpajzsok lehetővé teszik Önnek, hogy kiaknázza a kitűnő optikai minőség és a megbízható sötét-világos átkapcsolás előnyeit, mindezt igen kedvező áron.

A fekete színű pajzs mellett, számos látványos, grafikus mintázat közül választhat.

A legtöbb hegesztési folyamathoz megfelel – akár MMA, MIG/MAG, AVI vagy plazmahegesztésről van szó

Minden fokozat rögzíthető. Rögzítheti például a hármast fokozatot köszörüléshez

Kiváló becsapódásvédelem az EN 175:B európai szabványnak megfelelően

A Speedglas 100 hegesztőpajzs a legtöbb 3M™ karbantartást nem igénylő részecskeszűrő félálarcval kompatibilis

Sötét-világos átmenet: 0,1 ms.  
Az új késleltetési funkció segítségével beállíthatja az átmenet időzítését

3M™ Speedglas™ 100V hegesztőkazetta: öt, állítható sötétedési fokozat (8-12) mellett 3-as világos állapot és 3 érzékenységi beállítási fokozat

A 3M™ Speedglas™ 100S-10 és 100S-11 hegesztőkazetták egy sötétedési fokozattal (10 ill. 11), illetőleg 3-as beállítási fokozattal rendelkeznek

Kiegészítő védőlemez segítségével 13-as és 14-es sötétségi fokozat is elérhető

## Egyszerű használat

A Speedglas 100 típus használata rendkívül egyszerű, emiatt ideális hegesztőpajzs az alkalmi hegesztőknek. Hobbihegesztők, barkácsolók, karbantartást és építkezést végzők is előnyükre fordíthatják, hogy a hatékony védelem mellett kitűnően látják a munkadarabot. A fekete/ezüst pajzs mellett egy lenyűgöző, grafikai mintázatokkal díszített sorozatot is kínálunk, melyből kiválaszthatja személyiségéhez legjobban illeszkedő típust.



A photograph of three female workers in a factory. They are wearing dark work clothes and safety glasses. The worker in the center is holding a black and purple helmet. The worker on the right is holding a silver and purple helmet. In the background, another worker is welding, creating a bright light and smoke. The factory has a high ceiling with a grid of beams and large windows.

Minden az  
összképen múlik

## Vizuális benyomás

## 3M™ Speedglas™ 100 grafikai mintázatú hegesztőpajzsok

A Speedglas 100 hegesztőpajzsok védelmet és megbízható teljesítményt nyújtanak látványos grafikai elemekkel díszítve – mind más személyiség.



**Csontkollekcó**



**Tüzes-Jeges**



**Xterminator**



**Sárkány-karom**



**Dühöngő Démon**



**Gladiátor**



**Lánglovag**



**Füstölő Ászok**

## Grafikai mintázatok nők számára

Megérkeztek az első, nők számára készült hegesztőpajzsok a 3M-től! Design csapatunk közvetlenül a női hegesztőkkel együttműködve alkotta meg izgalmas grafikáit. Az elkészült minták az önkifejezés igazi úttörőinek számítanak!



### Acélvirág

Keménység és patinás elegancia. Félelmet nem ismerő erő és nőiesség egyszerre. Az esztétikus acélforma a sisak biztonságosságát hangsúlyozza.

tervezte: Ergonomidesign



### Vadító Rózsa

Vigyázat! Ez a csinos kis rózsza tele van tövissel! Burjánzó szőlő virít a szögessdrót és a borotvaéles acélformát védőborítása mögött. Kellő távolságból megcsodálhatja!



### Kristálykoponya

A bonyolult, organikus motívumból egy dekoratív koponya rajzolódik ki, amely beborítja a teljes pajzsot. A koponya és a virágok vad vizuális játékba kezdenek, ahogy átalakulnak egymásba.

tervezte: Ergonomidesign



### Acélos Tekintet

A belső erőnk kivetülése ez, ahogy a szemünk kiragogy a lila lángnyelvek tüzében.

tervezte: Ergonomidesign

## 3M™ Speedglas™ 9000 sorozatú pajzsok

### Klasszikus megoldás



A Speedglas 9000 pajzs korlátozott ideig még elérhető 3M™ Speedglas™ 9002D hegesztőkazettával. (A korábbi típusú 9002V, 9002X és 9000 FlexView automata sötétedésű pajzsokat a 3M™ Speedglas™ 9100 hegesztőpajzsok és – kazetták váltják fel. Lapozzon a 6. oldalra és ismerkedjen meg a modernebb 9100-as sorozatú pajzsokkal!)

Komplett hegesztőpajzsként vásárolható meg Speedglas 9002D hegesztőkazettával, mely 2 sötétedési fokozattal (9 és 11) rendelkezik. A Speedglas 9002V és 9002X kazetták cserélhetők, külön alkatrészként is megvásárolhatók.

- Szabadalmaztatott Speedglas oldalablakkal ellátott változat is választható
- Speciális szellőzőcsatornák

## 3M™ Speedglas™ 9000 ProTop hegesztőpajzs

### A magasból leselkedő veszélyek ellen

A Speedglas 9000 ProTop típusnál a hegesztőpajzs egy innovatív csatlakozóegységgel illeszkedik egy védősisakhoz. Ennek a speciális megoldásnak köszönhetően a pajzs minden esetben közel van a sisakhoz, ami jó kiegyensúlyozottságot és kisebb nyakra eső terhet biztosít.

Ez a pajzs típus Speedglas 9002 hegesztőkazettákkal, melyek változtatható (9-13), vagy kettős (9 és 11) sötétedési fokozatokkal érhetők el

- Szabadalmaztatott Speedglas oldalablakkal ellátott változat is választható
- Speciális szellőzőcsatornák



A védősisakkal kombinált 3M™ Speedglas™ 9000 ProTop hegesztőpajzsok kompakt tervezésüknek köszönhetően kevésbé hajlamosak beleakadni a viselőjét körülvevő tárgyakba. Az előlap kisméretű karimája lehetővé teszi, hogy a pajzs mindig közel legyen az archoz, így a hegesztő jobban lát.



## Védősisak választék 3M™ Speedglas™ hegesztőpajzsokhoz

A hegesztők, akiknek a feje felett is vannak veszélyforrások, most védősisakot is választhatnak a 3M™ Speedglas™ 9100, 3M™ Speedglas™ 100 és 3M™ Speedglas™ SL típusokhoz.

A 3M™ Peltor™ G3001 védősisak kiváló minőségű, UV-álló ABS műanyagból készült. Amellett, hogy az egyik legkönnyebb védősisak a fejevédők között, a zuhanó tárgyak energiájának elnyelését és szétosztatását tekintve az egyik legmagasabb értékelést kapta.

### Számos védősisak közül választhat

Új védősisak-adapterünk segítségével, könnyedén rögzítheti a Speedglas 9100 hegesztőpajzsokat az iparág legnépszerűbb sisakjaihoz. Jobb oldalon láthatja a kompatibilis sisakok listáját.



3M™ Speedglas™ 9100 védősisak-adapter.  
Termékkód:  
19 71 35



#### Védősisakok, melyek speciális adapterrel rögzíthetők a 3M™ Speedglas™ 9100 pajzshoz

3M™ Peltor™ G22 védősisak

3M™ Peltor™ G3001 védősisak

MSA V-Guard védősisak \*)

3M™ 1465 védősisak \*)

Centurion® Vulcan™ védősisak \*)

Schubert® BEN™ és BOP™ sorozatú védősisakok \*)

Protector® HC 43 Tuffmaster™ védősisak \*)

Unisafe® TA560 UniLite™ védősisak ABS \*)

\*) Megjegyzés a nem 3M által gyártott védősisakokhoz: tesztek végeztünk, hogy megbizonyosodjunk arról, hogy a fenti sisakok adapterrel illeszkednek a Speedglas 9100 pajzsokhoz. A 3M-nek nincs befolyása a nem 3M által gyártott sisakokat érintő esetleges változásaira. A fenti listán minden cég és terméknév védett, az adott cég védjegyei.



3M™ Speedglas™ 9100 hegesztőpajzs védősisak-adapterrel és 3M™ Peltor™ G3001 védősisakkal. Új állapotban az UV-érzékelő piros színű. Ahogy az UV sugárzás lassan kifejti hatását, az UV-érzékelő fokozatosan kifakul. Teljesen kifakult UV-érzékelő esetén cseréljük ki a védősisakot!

## 3M™ Adflo™ szűrtlevegős légzésvédő készülék

# Hűsebb, tisztább és kényelmesebb hegesztés

Innovatív és kompakt tervezésének köszönhetően a díjnyertes 3M™ Adflo™ szűrtlevegős légzésvédő készülék speciálisan a hegesztők igényeinek felel meg. A folyamatos légáram szűrt levegőt biztosít, valamint elszállítja a hőt és a párákat a légzéstérből. Ennek köszönhetően a kényelem és a biztonság egész napra garantált.

## Teljes mobilitás

A pajzs vékony profilú kialakítása segíti a szűk munkaterületen történő munkavégzést. Az ergonomikus tervezés során a könnyű súlyt, az alkalmazkodóképességet és a könnyű használhatóságot tartottuk szem előtt.

## Egy költségkímélő, rugalmas rendszer

A megfelelő szűrővel, az Adflo légzésvédő hatásos védelmet nyújt szilárd részecskék és gázok ellen is. A részecske- vagy a gázsűrők külön is cserélhetők, nem szükséges mindkét típusú szűrőt egyszerre kicserélni.



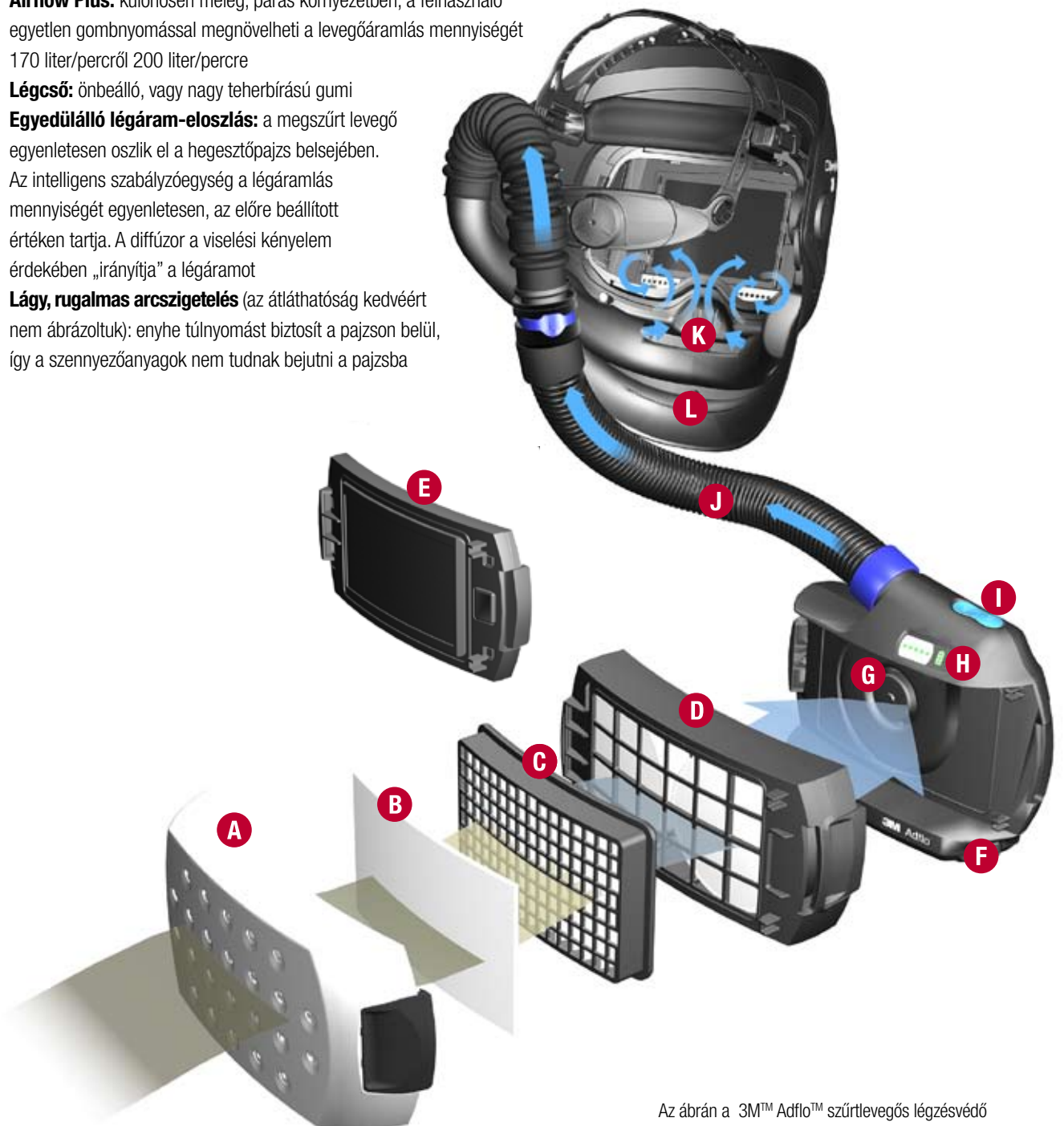
## Folyamatos, tiszta légáram

A légáramlás mindig a 170 liter/perc névleges értéket képviseli, függetlenül az akkumulátor állapotától vagy a szűrők telítettségétől. A bekapcsoló gomb másodszeri megnyomásával percenkénti 200 literre növelheti a teljesítményt meleg, párás környezetben.

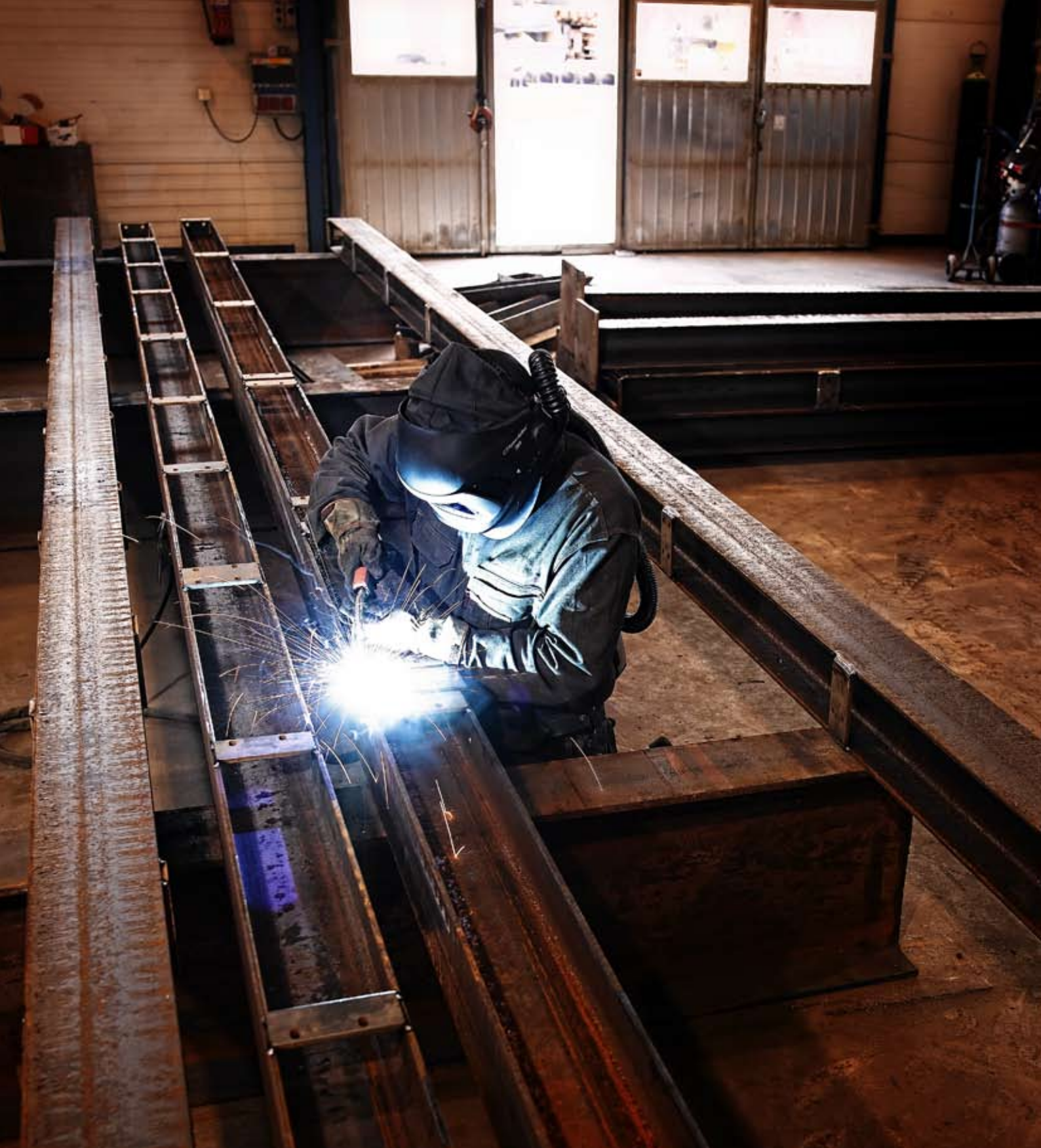




- A Szűrő előlap:** tartalmaz egy cserélhető szikravédőt, mely csökkenti annak veszélyét, hogy a szűrők a szikráktól kigyulladjanak
- B Előszűrő:** a részecskeszűrő élettartamát hosszabbítja meg
- C Részecskeszűrő:** nagy hatékonyságú részecskeszűrés
- D Gázsűrő (A1B1E1 vagy A2):** megsűri a szerves, szervetlen és savas gázokat és gőzöket. A szűrőket külön lehet megrendelni.
- E Szagsűrő:** megsűri a kellemetlen szagokat (gázsűrő használata esetén nem szükséges). A szűrőket külön lehet megrendelni.
- F NiMH akkumulátor:** teljes feltöltési ideje: 4 óra. Új állapotban, teljesen feltöltve, új részecskeszűrővel a várható működési időtartama 8 óra.
- G Szénkefe nélküli motor:** a hagyományos motoroknál háromszor hosszabb élettartam
- H Szűrő-kijelző:** a részecskeszűrő állapotát mutatja
- I Airflow Plus:** különösen meleg, párás környezetben, a felhasználó egyetlen gombnyomással megnövelheti a levegőáramlás mennyiségét 170 liter/percről 200 liter/percre
- J Légcső:** önbeálló, vagy nagy teherbírású gumi
- K Egyedülálló légáram-eloszlás:** a megsűrt levegő egyenletesen oszlik el a hegesztőpajzs belsejében. Az intelligens szabályzóegység a légáramlás mennyiségét egyenletesen, az előre beállított értéken tartja. A diffúzor a viselési kényelem érdekében „irányítja” a légáramot
- L Lág, rugalmas arcszigetelés** (az átláthatóság kedvéért nem ábrázoltuk): enyhe túlnyomást biztosít a pajzsban belül, így a szennyezőanyagok nem tudnak bejutni a pajzsba



Az ábrán a 3M™ Adflo™ szűrtlevegős légzésvédő 3M™ Speedglas™ FX Air hegesztőpajzsral látható



„A saját,  
külön kis világom”

## Komplex légzésvédő rendszerek



### 3M™ Speedglas™ 9100 Air hegesztőpajzs 3M™ Adflo™ légzésvédővel

Automatikusan sötétedő hegesztőkazettával ellátott hegesztőpajzs.  
Ergonomikus védelmet, mozgásszabadságot biztosít és könnyű használni.

Termékkód\*:

— 3M Speedglas 9100 Air hegesztőpajzs részecskeszűrős 3M Adflo légzésvédővel

56 66 05 Speedglas 9100V hegesztőkazettával, változtatható sötétedési fokozatok: 5, 8, 9-13

56 66 15 Speedglas 9100X hegesztőkazettával, változtatható sötétedési fokozatok: 5, 8, 9-13

56 66 25 Speedglas 9100XX hegesztőkazettával, változtatható sötétedési fokozatok: 5, 8, 9-13



### 3M™ Speedglas™ 9100 FX Air hegesztőpajzs 3M™ Adflo™ légzésvédővel

Hegesztőpajzs automatikusan sötétedő kazettával és 17 x 10 cm-es, víztiszta látómezővel az előkészületekhez. Kiváló, folyamatos arc- és légzésvédelem alacsony fényviszonyú munkaterületeken is alkalmazható.

Termékkód\*:

— 3M Speedglas 9100 FX Air hegesztőpajzs részecskeszűrős 3M Adflo légzésvédővel

54 66 05 Speedglas 9100V hegesztőkazettával, változtatható sötétedési fokozatok: 5, 8, 9-13

54 66 15 Speedglas 9100X hegesztőkazettával, változtatható sötétedési fokozatok: 5, 8, 9-13

54 66 25 Speedglas 9100XX hegesztőkazettával, változtatható sötétedési fokozatok: 5, 8, 9-13



### 3M™ Speedglas™ 9100 MP hegesztőpajzs és védősisak 3M™ Adflo™ szűrtlevegős légzésvédővel

Hegesztőpajzs és védősisak automatikusan sötétedő kazettával, 17 x 10 cm-es látómezővel a varratok előkészítéséhez. Ötszintű védelem hegesztők számára: fej-, szem-, arc-, légzés és hallásvédelem egy rendszerben.

Termékkód\*:

— Speedglas 9100 MP hegesztőpajzs és védősisak, Adflo légzésvédő részecskeszűrővel

57 66 05 Speedglas 9100V hegesztőkazettával, változtatható sötétedési fokozatok: 5, 8, 9-13

57 66 15 Speedglas 9100X hegesztőkazettával, változtatható sötétedési fokozatok: 5, 8, 9-13

57 66 25 Speedglas 9100XX hegesztőkazettával, változtatható sötétedési fokozatok: 5, 8, 9-13

\* Veszélyes gázok elleni védelem érdekében, termékkódok: 83 72 42 az A1B1E1 típusú, 83 75 42 az A2 gázsűrő betétet jelöli. Ezen szűrők mellé hangtompítóval (83 40 08) ellátott légcső és nagyteljesítményű akkumulátor (83 76 21) szükséges.

## 3M™ Nyomólevegős szabályzóegységek

# Könnyű, biztonságos levegőáramlás

A 3M™ Versaflo™ V-500E nyomólevegős szabályzóegység egy jó súlyelosztású, övre csatolható, könnyen állítható szabályzó, mely folyamatosan biztosítja a légáram beállított értékét – 170 l / perctől 305 l / perc értékig. A zajszintet integrált hangtompító tartja egy átlagos beszélgetés szintjén. Alacsony légáramlás esetén a szabályzó figyelmeztető jelzést hallat. A készülékre pneumatikus szerszámokat is köthet a fejrészbe érkező légmennyiség csökkenése nélkül.

A Versaflo™ V-500E szabályzóegység 3M™ Speedglas™ FX Air vagy 9100 MP hegesztőpajzsokkal kombinálva 200-as névleges védelmi képességgel (NPF) rendelkeznek. A 3M™ Speedglas™ 9100 Air hegesztőpajzs 3M™ Fresh-air™ C szabályzóval használható a nyomólevegős légzésvédőkre vonatkozó\* EN 14594 szabvány teljesítéséhez.



## Gyors csatlakoztatás

Az övre rögzíthető szabályzóegységhez egy jóváhagyott, gyorscsatlakozóval ellátott légtömlő illeszkedik.

A légellátásnak meg kell felelnie a belélegezhető levegőre vonatkozó EN 12021 szabványnak.

Az olajköd, vízgőz és a nem mérgező, de kellemetlen szagok olyan légtisztító állomások segítségével távolíthatók el a levegőből, mint a 3M™ ACU-1 és ACU-2 szűrőrendszerek.

\* Néhány régebbi hegesztőpajzsunk az EN 270 szabvány szerint lett jóváhagyva (műszaki részletek a 64-65. oldalon)



## Komplex légzésvédő rendszerek

### 3M™ Speedglas™ 9100 Air hegesztőpajzs 3M™ Fresh-air C légzésvédővel



Automatikusan sötétedő hegesztőkazettával és nyomólevegős légzésvédővel ellátott hegesztőpajzs.

Termékkód: 3M Speedglas 9100 Air hegesztőpajzs 3M Fresh-air C légzésvédővel

56 88 05 Speedglas 9100V hegesztőkazettával

56 88 15 Speedglas 9100X hegesztőkazettával

56 88 25 Speedglas 9100XX hegesztőkazettával

### 3M™ Speedglas™ 9100 FX Air hegesztőpajzs 3M™ Versaflo™ V-500E szabályzóegységgel



Hegesztőpajzs automatikusan sötétedő kazettával, 17 x 10 cm-es víztiszta látómezővel a varratok előkészítéséhez. Gyenge fényviszonyok között is folyamatos szem-, arc- és légzésvédelemet biztosít.

Termékkód: 3M Speedglas 9100 FX Air hegesztőpajzs Versaflo V-500E szabályzóegységgel

54 88 05 Speedglas 9100V hegesztőkazettával

54 88 15 Speedglas 9100X hegesztőkazettával

54 88 25 Speedglas 9100XX hegesztőkazettával

### 3M™ Speedglas™ 9100 MP hegesztőpajzs és védősisak 3M™ Versaflo™ V-500E nyomólevegős szabályzóegységgel



Hegesztőpajzs és védősisak automatikusan sötétedő kazettával, 17 x 10 cm-es víztiszta látómezővel a varratok előkészítéséhez. Ötszintű védelem hegesztőknek: fej-, szem-, arc-, légzés és hallásvédelem egy rendszerben.

Termékkód: 3M Speedglas 9100 MP Versaflo V-500E nyomólevegős szabályzóegységgel ellátott hegesztőpajzs és védősisak

57 88 05 Speedglas 9100V hegesztőkazettával

57 88 15 Speedglas 9100X hegesztőkazettával

57 88 25 Speedglas 9100XX hegesztőkazettával

## 3M™ Versaflo™ M-sorozatú arcvédők és sisakok

# Sokoldalú, szilárd fejrészek

A 3M™ Versaflo™ M-sorozatú fejrészek könnyű, kompakt, jól kiegyensúlyozott szerkezetű arcvédőkkel és olyan sisakokkal rendelkeznek, melyek integrált légzés-, fej-, szem- és hallásvédelmet nyújtanak, akár a nyakat és vállat is takarva.

A Versaflo M-307 fejrész megfelel az ilyen típusú légzésvédőkre vonatkozó legmagasabb követelményeknek (TH3), amennyiben 3M™ Versaflo™ V-500 nyomólevegős szabályzóegységgel használják.

Állítható fejkeret, mely textil fejpántot tartalmaz az optimális kényelem és súlyelosztás eléréséhez

Az alkatrészeket és kiegészítőket könnyen és gyorsan lehet cserélni, például a látómezők könnyen a helyükre csúsztathatóak és biztosíthatóak két, gyorsan bekattintható gombnak köszönhetően



Egy terelő lemez lehetővé teszi a felhasználó számára, hogy a kényelem és a kontroll részeként a fejrészen belüli légáramlást irányítsa

Az új látómező design kombinálja a kiváló periférikus és a lefelé megnövelt látást, a tiszta optikai tulajdonsággal

Az M-sorozatú fejrészek arcszigetelése és gallérai különböző anyagból készültek annak érdekében, hogy megfeleljenek a különböző iparágakban előforduló alkalmazásoknak, követelményeknek

## Kitűnő légáramlás

A 3M™ Versaflo™ fejrészek odairányítják a belélegezhető levegőt, ahol a dolgozónak a legnagyobb szüksége van rá, vagyis az archoz és a fejhez. A levegő mozgása sokkal elviselhetőbbé teszi még a forró környezetben végzett munkát is, továbbá csökkenti a látómező párasodását.



## Komplett légzésvédő rendszerek



### 3M™ Versaflo™ M-107 arcvédő pajzs

Könnyű, kompakt és jó súlyelosztású fejrész, mely számos veszélyforrással szemben nyújt szem-, arc- és hallásvédelmet. Lángálló arcszigeteléssel rendelkezik, így olyan alkalmazásokhoz javasolt, ahol forró részecskék fordulnak elő.

Termékkód:

87 90 20 Versaflo M-107 fejrész 3M™ Adflo™ szűrtlevegős légzésvédővel\*  
M-107 Versaflo M-107 fejrész (A 3M™ Versaflo™ V-500E nyomólevegős szabályzóegység külön rendelhető, lásd a részleteket az 51. oldalon)



### 3M™ Versaflo™ M-307 fejrész

Lángálló arcszigeteléssel rendelkezik, így olyan alkalmazásokhoz javasolt, ahol forró részecskék fordulnak elő. A Versaflo M-307 sisak megfelel az ilyen típusú légzésvédőkre vonatkozó legmagasabb követelményeknek (TH3), amennyiben 3M™ Versaflo™ V-500 nyomólevegős szabályzóegységgel használják (3M™ Adflo™ szűrtlevegős légzésvédő használata esetén TH2).

Termékkód:

88 90 20 Versaflo M-307 fejrész 3M™ Adflo™ szűrtlevegős légzésvédővel\*  
M-307 Versaflo M-307 fejrész (A 3M™ Versaflo™ V-500E nyomólevegős szabályzóegység külön rendelhető, lásd a részleteket az 51. oldalon)



### 3M™ 5-ös sötétségi fokozatú látómező

Szem-, arc- és légzésvédelem vakító fényviszonyok között, például láng- vagy plazmavágáshoz. Polikarbonát látómező, 5-ös sötétségi fokozat.

Termékkód:

89 90 25 5-ös sötétségi fokozatú látómező 3M™ Adflo™ szűrtlevegős légzésvédővel\*  
89 91 35 5-ös sötétségi fokozatú látómező 3M™ Fresh-air™ C nyomólevegős szabályzóegységgel.  
(A Fresh-air C szabályzó külön rendelhető, lásd a részleteket az 51. oldalon)



\* Tartalmazza a részecskeszűrőt. Veszélyes gázok elleni védelemhez, rendelési kódok: 83 72 42 az A1B1E1 típusú, 83 75 42 az A2 szűrőbetét rendeléséhez.

Ezen szűrők mellé hangtompítóval (83 40 08) ellátott légcső és nagyteljesítményű akkumulátor (83 76 21) szükséges.

# Gyakran feltett kérdések a hegesztés során keletkező hegesztési füstök kapcsán

## 1) Milyen légzésvédőt válasszak rozsdamentes acél hegesztése során?

Rozsdamentes acél MIG vagy kézi bevontelektródás (MMAW) hegesztése során a keletkező gázok gyakran tartalmaznak króm és nikkel részecskéket, melyek közül az előbbi toxikusabb. A szűrtlevegős légzésvédő részecskeszűrője kitűnő védelmet nyújt ezen munkafolyamat során. Az AVI hegesztés során általában nem nagy a kibocsátott füst mennyisége, viszont nagy mennyiségű ózon keletkezik, erről részletesebben a 6. pontban olvashat. A plazmavágás és plazmahegesztés magas hőmérséklettel jár, ennek következtében nagyobb a káros nitrogén-oxid kibocsátás, erről részletesebben a 7. pontban talál információt.

## 2) A közönséges acél hegesztéséhez is kell légzésvédőt használnom?

Bár a közönséges acél nem tartozik a legveszélyesebbek közé a hegesztési füstök tekintetében, korántsem nevezhető egészségesnek. Egyebek mellett vas-oxidot tartalmaz a hegesztése során képződő gőz, melynek egyik káros következménye a siderosis (a tüdő krónikus gyulladása) lehet. A MIG/MAG és bevontelektródás hegesztés során erőteljes füst keletkezik, tehát légzésvédő készülékre és megfelelő szellőztetésre/elszívásra egyaránt szükség van a munkahelyen. Acél hegesztéséhez szűrtlevegős, részecskeszűrővel ellátott légzésvédő készüléket ajánlunk.

## 3) Milyen légzésvédőre van szükség felületkezelt anyagok hegesztéséhez?

A felületkezelt anyagok hegesztésekor számos káros szennyező anyag szabadul fel. A galvanizált acél hegesztése során cink-oxid részecskék kerülnek a levegőbe. Ezek okozzák az úgynevezett cinklázat. A festett felületű anyagok fokozott elővigyázatosságot igényelnek, mert számos festék az egészségre igen káros levegőszennyezést okoz. Galvanizált acél vagy ólom primerrel festett anyag hegesztéséhez részecskeszűrővel ellátott szűrtlevegős légzésvédő készülék használatát javasoljuk. Szagszűrővel kombinálva minimálisan csökkenthető a hegesztőt érő kellemetlen szag. Ha az anyag kétkomponensű festékkel kezelt, vagy poliuretánnal van bevonva, feltétlenül kérje ki munkavédelmi szakember tanácsát! Ilyen esetben nagy a kockázata annak, hogy izocianátok hatásának lesz kitéve, melyek belélegzése igen veszélyes és nehezen kimutatható, feltétlenül nyomólevegős légzésvédő használatára van szükség.

## 4) Milyen légzésvédelemre van szükség lezárt területeken?

Ha lezárt, vagy félig szellőztetett területen kell hegesztési munkálatokat végezni – ahol fokozottan fordulhat elő szennyezett levegő felhalmozódás és/vagy a levegő oxigénszintjének csökkenése – a hegesztési eljárástól függetlenül nyomólevegős légzésvédő készülék használatát ajánljuk. A belélegezhető levegőminőséget biztosító nyomólevegős légzésvédő készülék





alkalmazásával biztos lehet afelől, hogy elegendő mennyiségű oxigénhez jut és a készülék nagyfokú védelmet nyújt a káros gázok és részecske szennyeződés ellen. A szűrt- vagy nyomólevegős légzésvédő készülékeket azonban tilos életre vagy az egészségre közvetlenül veszélyes levegőviszonyok (IDLH) között alkalmazni. Ha kétsége merülne fel, feltétlenül lépjen kapcsolatba munkavédelmi szakemberrel!

## 5) A védőgázok és az ötvözet elektródák veszélyesek a munkakörnyezetemre?

MIG vagy AVI hegesztés során argon és hélium nemesgázokat használnak védőgázként. Sem az argon, sem a hélium nem tartozik a káros gázok közé, ám szellőztetés nélküli térben kiszoríthatják az oxigént. Ilyen esetben tehát nyomólevegős légzésvédő készülék használata szükséges. MAG hegesztés során széndioxidot, vagy széndioxid és nemesgáz keverékét alkalmazzák védőgázként. Mivel azonban a védőgáz egy része szénmonoxidá alakulhat át a levegővel érintkezve, az ív környezetében nagy mennyiségű szénmonoxid gáz halmozódhat fel. Ezt nem lehetséges kiszűrni. Rossz szellőzés esetén a levegő oxigénszintjét ellenőrizni kell és nyomólevegős légzésvédő készülék használata ajánlott. MAG hegesztésnél gyakori az ötvözött elektróda alkalmazása. Az ötvözet gyakran mangán vagy szilikát tartalmú. Ez azt jelenti, hogy a hegesztés során nagy mennyiségben kerül mangán-oxid és szilikát a levegőbe. A részecskeszűrővel ellátott szűrtlevegős légzésvédő készülék megfelelő védelmet biztosít az ötvözet részecskéivel szemben.

## 6) Mikor keletkezik ózon?

Alumínium hegesztése során nem csupán alumínium-oxid részecskék kerülnek a levegőbe, hanem ózon gáz is keletkezik általa, hogy az ív UV sugárzása lebontja az oxigén molekulákat. Ózon rozsdamentes acél AVI (TIG) hegesztése során is képződik. Végül az ózon visszaalakul oxigénné, és ez a folyamat felgyorsulhat, ha az ózon szilárd felülettel érintkezik. Az ózont nem lehetséges kiszűrni a levegőből, de visszaalakítható oxigénné. Alacsony ózonkoncentráció mellett a részecskeszűrővel ellátott szűrtlevegős légzésvédő készülék csökkenti a hegesztőt érő ózon mennyiségét. Ez úgy történik, hogy a részecskeszűrő (nagy felületének köszönhetően) és azt a pajzzsal összekötő tömlő katalizálja az ózon visszaalakulását normál oxigénné.

Magasabb ózonkoncentráció esetén további szűrő alkalmazása újabb nagy, széngranulátummal borított felületet biztosít, melyen még több ózon alakulhat vissza oxigénné.

## 7) Mit kell tudni a nitrogén gázokról?

A nitrogén-dioxid és nitrogén-oxid két fajtája azoknak a nitrogén gázoknak, melyek a nagy áramerősséggel és magas hőmérsékleten történő hegesztés során keletkeznek. Nitrogén gázok akkor keletkeznek, amikor a levegőben reakcióba lép egymással az oxigén és a nitrogén. Ezek belélegzése magas koncentrációban igen veszélyes, pl. zárt, szűk, rossz szellőztetésű térben történő hegesztés során. Ilyen esetekben a nyomólevegős légzésvédő készülék használata javasolt.


















# Általános útmutató légzésvédő eszközökhöz

A 3M a légzésvédő eszközök széles választékát kínálja, melyek még nehéz munkakörülmények között is páratlan kényelmet és biztonságot nyújtanak.

- P** – részecskeszűrővel ellátott szűrőlevegős légzésvédő, 24. oldal
- A1B1E1** – A1B1E1 szűrővel ellátott szűrőlevegős légzésvédő, 24. oldal
- C** – nyomólevegős légzésvédő, 28. oldal

## Hogyan használhatja az alábbi útmutatót?

Határozza meg a hegesztendő anyagot és a hegesztési eljárást! A szennyeződés koncentrációjának szintjét befolyásolja az adott munkaterület szellőzése is. Keresse ki a munkakörnyezetének megfelelő leírást, hogy kiválasszhatja a leginkább megfelelő típusú légzésvédőt!\*

Hegesztendő anyag	Hegesztési eljárás	A munkaterület szellőzése			
		Jól szellőztetett munkaterület	Korlátozott szellőzés	Szűk tér	IDLH meghatározás
Alumínium	MIG 	<b>P</b>	<b>P / P + A B E</b>	<b>C</b>	Szűrt és nyomólevegős légzésvédőket tilos alkalmazni az életre és az egészségre közvetlen veszélyt jelentő légkörben. Kérje, munkavédelmi vezetőjének javaslatát!
	AVI 	<b>P</b>	<b>P / P + A B E</b>	<b>C</b>	
	Bevonat elektródás 	<b>P</b>	<b>P / P + A B E</b>	<b>C</b>	
Rozsdamentes acél	MIG 	<b>P</b>	<b>P / P + A B E</b>	<b>C</b>	
	AVI 	<b>P</b>	<b>P / P + A B E</b>	<b>C</b>	
	Bevonat elektródás 	<b>P</b>	<b>P / P + A B E</b>	<b>C</b>	
Acél, bevonat és festék nélkül	Plazma (hegesztés és vágás)	<b>P</b>	<b>P + A B E / C</b>	<b>C</b>	
	MIG/MAG 	<b>P</b>	<b>P</b>	<b>C</b>	
	Bevonat elektródás 	<b>P</b>	<b>P</b>	<b>C</b>	
Festett acél	Plazma (hegesztés és vágás)	<b>P</b>	<b>P / C</b>	<b>C</b>	
	MIG/MAG 	<b>P</b>	<b>P</b>	<b>C</b>	
	Bevonat elektródás 	<b>P</b>	<b>P</b>	<b>C</b>	
Galvanizált acél	Plazma (hegesztés és vágás)	<b>P</b>	<b>P / C</b>	<b>C</b>	
	MIG/MAG 	<b>P</b>	<b>P</b>	<b>C</b>	
	Bevonat elektródás 	<b>P</b>	<b>P</b>	<b>C</b>	
Festett és/vagy izolált acél (2 komponensű festés vagy poliuretán)	Plazma (hegesztés és vágás)	<b>P</b>	<b>P / C</b>	<b>C</b>	
	MIG/MAG 	<b>C</b>	<b>C</b>	<b>C</b>	
	Bevonat elektródás 	<b>C</b>	<b>C</b>	<b>C</b>	
Triklór-etilénnel tisztított anyag	Plazma (hegesztés és vágás)	<b>C</b>	<b>C</b>	<b>C</b>	
	MIG 	<b>C</b>	<b>C</b>	<b>C</b>	
	AVI 	<b>C</b>	<b>C</b>	<b>C</b>	
	Bevonat elektródás 	<b>C</b>	<b>C</b>	<b>C</b>	

\* A 3M nem vállal felelősséget a légzésvédő nem megfelelő kiválasztásáért. A táblázat csupán iránymutatás, melyet azért készítettünk, hogy rámutasson az egyes alkalmazásokhoz leggyakrabban használt légzésvédő eszközökre. Ne hagyatkozzon kizárólag a fenti táblázatra a védőeszközök kiválasztásakor! Az adott termék használati útmutatója tartalmazza a teljesítményre és az alkalmazási korlátozásra vonatkozó információkat.

# Szűrő kiválasztási útmutató

## Kód Szűrő típusa

- E savas gázok  
 A szerves gázok, forráspont >65°C  
 AX szerves gázok, forráspont <65°C  
 P részecskeszűrő  
 B nem szerves gázok

## Jelmagyarázat

- H = a kémiai anyag a bőrön keresztül felszívódhat  
 K = a kémiai anyag rákkeltő  
 S = a kémiai anyag érzékenyítő lehet (aktivizátor)

1. Az argon és a hélium nemesgázok, melyek általában aktív szén szűrőkkel nem szűrhetők ki. Ezek a gázok önmagukban nem veszélyesek, de zárt, szűk térben kiszoríthatják az oxigént.
2. Az ózont nem lehet abszorpciós szűrővel kiszűrni, azonban ha szilárd felülettel érintkezik, visszaalakul oxigénné. Speedglas hegesztőpajzs vagy Adflo egységgel felszerelt fejrész (részecskeszűrő) alkalmazásával csökkenthető az ózon expozíciója. (Amennyiben további információra van szüksége, kérjük, vegye fel a kapcsolatot a 3M helyi képviselőjével!)
3. A hegesztési füstben megjelenő alacsony expozíciós határértékű vegyi összetevők súlyos kockázatot jelentenek, melyek ellen hatékony védelmet nyújt a nyomó levegős légzésvédő készülék. Kétség esetén forduljon munkavédelmi szakemberhez!

Az expozíciós határérték országoként eltérő lehet.

Kémiai anyag	Javasolt szűrőtípus			
	Részecskeszűrő	Gőz-/gáz-szűrő	Nyomó levegős légzésvédő	Megjegyzés
Alumínium	P			
Argon			Nyomó levegős készülék	1
Berillium	P		Nyomó levegős készülék	K, S 3
Bróm		B		
Cink	P			K
Cink-klorid			Nyomó levegős készülék	
Cink-oxid			Nyomó levegős készülék	
Fluor		B		H
Fluorid		B		
Fosforhidrogén	P			K
Foszgén	P			
Hélium	P			
Hidrogén-szulfid	P			
Hidrogénianid			Nyomó levegős készülék	
Hidrogénfluorid			Nyomó levegős készülék	1
Hidrogénklorid			Nyomó levegős készülék	S
Izocianát		B	Nyomó levegős készülék	3
Kadmium		B	Nyomó levegős készülék	H3
Kén-dioxid		B	Nyomó levegős készülék	3
Klór		B		
Klórdioxid	P			
Króm három vegyértékű	P			
Króm hat vegyértékű	P			
Lakkbenzin (nehézbencin)	P			
Magnézium	P			S
Mangán			Nyomó levegős készülék	
Nikkel			Nyomó levegős készülék	
Nitrogén-dioxid	P	ABE		2
Nitrogén-oxid			Nyomó levegős készülék	3
Ózon			Nyomó levegős készülék	
Ólom	P			
Réz		E		
Széndioxid		A		K
Szénmonoxid	P			
Szilícium-dioxid		A		
Triklór-etilén	P			
Vanádium(II)-oxid	P			
Vas-oxid	P			

# Az automata sötétedésű hegesztőkazetta (ADF) működése



## Ívgyújtás előtt:

A pajzs a biztonságos leeresztett pozícióban van, miközben a viselő tisztán lát a kazettán keresztül. Mindkét kéz szabad, így az elektródát precízen a helyére lehet illeszteni.



## Hegesztés során:

Az ívgyújtást követően az elektronika 0,1 ms-on belül elsötétedik.



## Hegesztést követően:

A hegesztést követően az elektronika automatikusan visszaáll a világos állapotba, így lehetővé válik a varrat azonnali, biztonságos szemrevételezése, valamint a következő varrat előkészítése.

## A szem megfelelő védelme növeli a teljesítményt

A 3M Speedglas automata sötétedésű hegesztőkazetták (ADF) egyik fő előnye működésük folyamatossága. Elektronikájuk állandó, tiszta képet nyújt a hegesztőnek. Állandó védelmet biztosítanak UV és infravörös (IR) sugarak ellen. Automatikusan sötétednek el, illetve világosodnak ki, egyes típusoknál pedig a hegesztő maga állíthatja be a sötét-világos átállás idejét.

## Könnyebb, pontosabb, gazdaságosabb munkavégzés

A Speedglas hegesztőpajzsok használatával kiküszöbölhető a hagyományos pajzsok lebillentéséből adódó nyakfájás, míg a hegesztés pozicionálása jelentősen pontosabbá válik. Ez egyúttal csökkenti a köszörlés és újrahegesztés költségeit is, ráadásul a hegesztő szűk helyekre is befér, míg szem- és arcvédelme így is biztosított. A hegesztőpajzs elektronikájának tiszta képe még a különösen igényes varratok elkészítését is nagyban megkönnyíti.

## Milyen gyorsan térül meg egy Speedglas hegesztőpajzs?

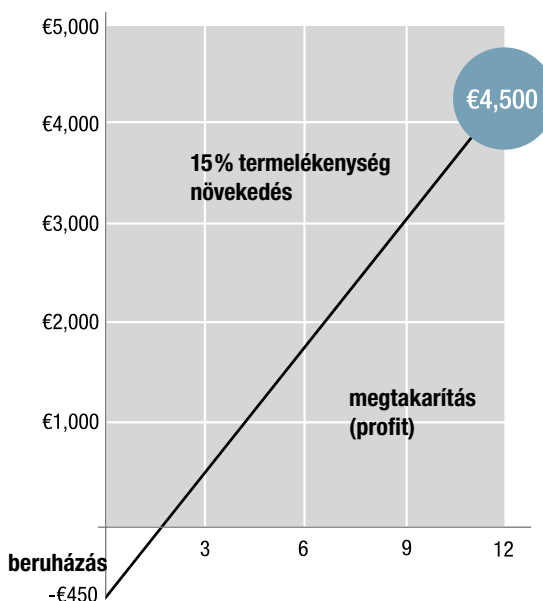
Ha a megtérülést a védelem és biztonság szempontjából nézzük, már egyetlen nap alatt. Ám mivel a „biztonság” nehezen mérhető fogalom, nézzük a hatékonyságot és a hegesztés minőségét. Tanulmányok bizonyítják, hogy a Speedglas automata sötétedésű hegesztőpajzsok használatával jelentősen nő a munkavégzés hatékonysága.

A hegesztők nem csupán gyorsabban dolgozhatnak megfelelő

látáskörülmények közt, de hatékonyabban, pontosabban képesek pozicionálni a hegesztőpálcát. Nincs többé „rossz első varrat”. A kevesebb hibás varrat pedig egyúttal kevesebb köszörlést és általában véve jobb minőségű munkát jelent.

## Például:

A termelékenység növekedése természetesen az alkalmazás függvénye. A ponthegesztést végző szakember jelentősebb termelékenység növekedést tapasztal, mint a hosszú varratokat készítő társa. Ezt figyelembe véve, az alábbi példában mértékletes, 15%-os termelékenység növekedéssel számoltunk. Ha például egy hegesztő órábéra 20 euró/óra, a hegesztőpajzs ára körülbelül 2 hónap alatt térül meg. Egy évben tehát 4500 euró lesz a megtakarítás (profit).

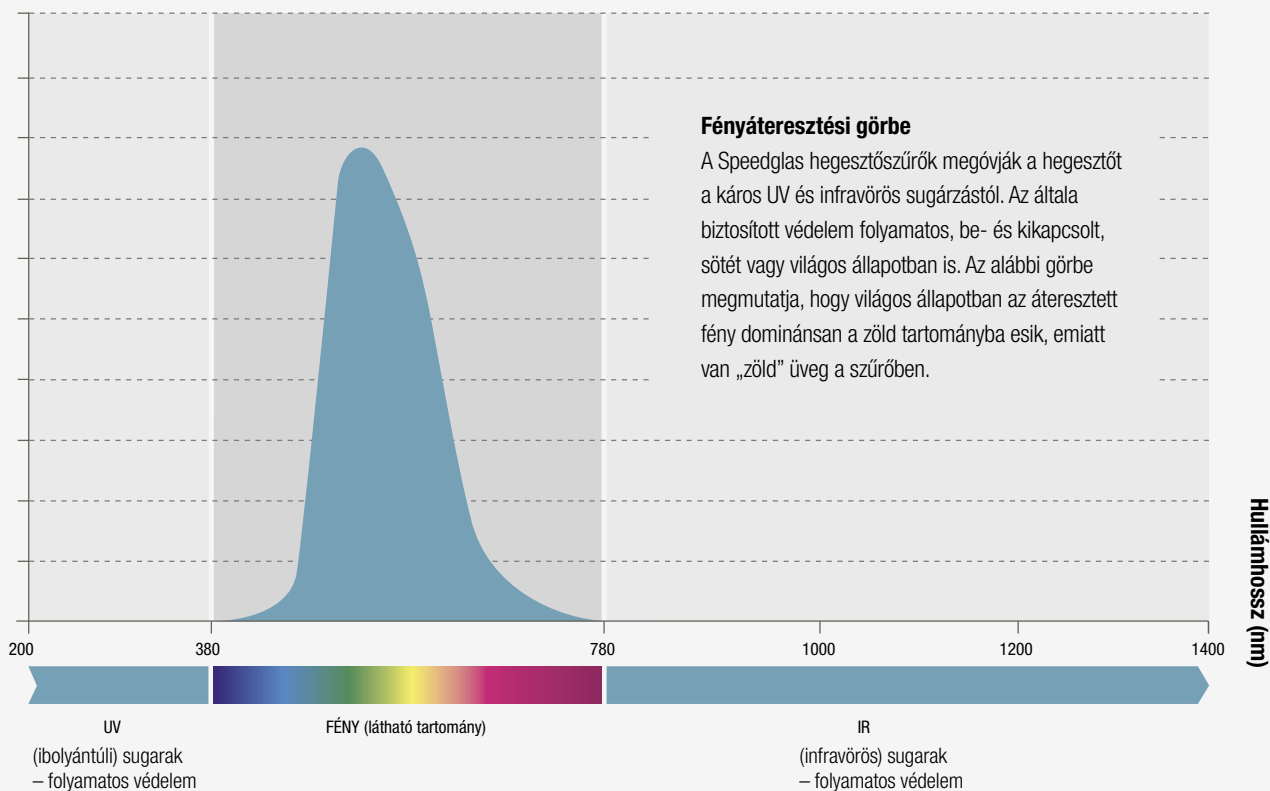


# Az EN 379:2003 szabványnak megfelelő ajánlott sötétedési fokozatok

Hegesztési folyamat	Áramerősség amperben																							
	1.5	6	10	15	30	40	60	70	100	125	150	175	200	225	250	300	350	400	450	500	600			
Bevontelektrodás ívhegesztés	8							9	10			11			12			13			14			
MAG	8							9	10			11			12			13						
AVI (TIG)			8		9		10			11			12		13									
MIG								9	10			11			12		13		14					
MIG könnyűfém ötvözetrel								10			11		12		13		14							
Fúvottlevegős szénelektrodás ívmegmunkálás	10											11		12		13		14		15				
Plazmasugár-vágás								9	10	11	12			13										
Mikroplazma ívhegesztés	4		5		6		7		8		9		10		11		12							
	1.5	6	10	15	30	40	60	70	100	125	150	175	200	225	250	300	350	400	450	500	600			

A táblázat a különböző alkalmazásokhoz legjobban megfelelő hegesztőkazetta sötétedési fokot mutatja. A munkakörülmények eggyel magasabb vagy alacsonyabb fokozatra módosíthatják a kazetta beállítását.

## Áteresztőképesség (%)



# CE jelzés és Európai Szabványok

Európában minden egyéni védőeszköznek CE jellel és EK megfelelőségi nyilatkozattal kell rendelkeznie, mielőtt forgalomba kerülne. A CE jelölés azt mutatja meg, hogy a terméket és a gyártót egymástól függetlenül megvizsgálták, és mindkettő megfelel a 89/686/EGK európai irányelv alapvető munkavédelmi követelményeinek, de nem nyújt információt az adott védőeszköz alkalmazhatóságára vonatkozóan. Fontos tehát utánanézni a vonatkozó termék-szabványoknak is, hogy tudjuk, mit várhatunk el az adott terméktől.

## A szem- és arcvédők Európai osztályozása, minősítése

A szem- és arcvédelem osztályozását az EN 166, EN 169 (passzív szűrők), EN 175, valamint az EN 379 (automata sötétédésű szűrők) európai szabványok határozzák meg. Az EN 166 és EN 175 szabványok a mechanikai szilárdságra a következő besorolást határozzák meg: megnövelt ellenálló képesség (S), nagysebességű részecskéknek való ellenállás (F, B).

Emellett az EN 166-ban opcionálisan teljesíthető a mechanikai ellenállás extrém hőmérsékleti tartományban,  $-5^{\circ}\text{C}$  és  $+55^{\circ}\text{C}$  között, melyet (T)-vel jelölnek. 3 kategória vonatkozik továbbá a felhasználás módjára: „9” védelem olvadt fémek fröccsenése és áthatolása ellen, „3” védelem folyadékok ellen (csepp vagy fröccsenés), és „8” elektromos ív elleni védelem elektromos berendezések rövidzárlatakor. Az EN 166 és EN 379 szabványok 1-3 érték között határozzák meg a hegesztőkazetta vagy pajzs látómezejének optikai tisztaságát, ahol az 1 jelenti a legjobb értéket. A hagyományos hegesztőkazetták és látómezők esetében csak egy optikai besorolás létezik. Automata sötétédésű kazetták esetében négyféle osztályozás lehetséges: optikai osztály / fénydiffúzió / transzmisszió, és választás szerint fényszög függőség.



### Mechanikai szilárdság szerinti besorolás

S osztály	Megnövelt ellenálló képesség (golyóejtés teszt 5,1 m/s)
F osztály	Ellenáll nagysebességű részecskék kis energiájú becsapódásának (45 m/s)
B osztály	Ellenáll nagysebességű részecskék közepes energiájú becsapódásának (120 m/s)
T osztály	A "T" jelzés arra utal, hogy a hatásvizsgálatot extrém hőmérsékleten ( $-5^{\circ}\text{C}$ és $+55^{\circ}\text{C}$ ) végezték

Megjegyzés: A B besorolású termékek nem nyújtanak tökéletes védelmet minden lehetséges esetben, pl. köszörűkerék/köszörűgép használata során.

## Köszörülés és mechanikai szilárdság

Minden 3M™ Speedglas™ 9100 hegesztőpajzs mechanikai szilárdság szerint az EN 166 és EN 175 szabványok „B” besorolását kapták. Az oldalablakokkal ellátott 3M™ Speedglas™ 9000 pajzsok pedig az EN 166 és EN 175 szabványok „F” besorolását nyerték el. Ezek alapján a 3M az oldalablakok nélküli Speedglas hegesztőpajzsot köszörülés során keletkező nagysebességű részecskék elleni védőeszközként javasolja. Termékeink besorolása a műszaki adatlapon található a 60. oldalon. Az Európai szabványokról szóló további információért, vagy a szabványleírások megvásárlásának lehetőségét illetően forduljon a Magyar Szabványügyi Testülethez.

## Szűrtlevegős légzésvédő készülékekre vonatkozó európai szabványok

A teljes, arcvédőből és látómezőből álló szűrtlevegős légzésvédő készülékekre vonatkozó Európai szabványokat az EN 12941 határozza meg (az EN 146:1991-et felváltva).

Az EN 12941 nem határoz meg külön szabványt részecskeszűrőkre (P), a részecskeszűrőket a rendszer részeként tekinti és sorolja be. Az EN 12941 szabvány három teljesítményszályt határoz meg (TH1, TH2 és TH3). Ezen belül a számok a teljesítményszintet jelölik (alászívás). A TH1 kategóriás termék esetében a megengedett alászívás mértéke maximum 10 %, a TH2 esetében maximum 2 %, a TH3-asnál pedig maximum 0,2 %.

Ha a légzésvédő gázsűrővel van ellátva, akkor az EN 12941 szabvány értelmében betűk és színek jelölik, milyen fajta gázok ellen nyújt védelmet a felszerelés (pl. A szerves, B szervetlen, E savas gázok ellen). A gázsűrők kapacitására vonatkozó előírások csak a szűrtlevegős légzésvédő készülékeket érintik és az egység levegőáramlását mérik. Például az Adflo turbóegység egyik gázsűrője A1B1E1 besorolást kapott. A számok a szűrő határfokát jelölik: „1” kis kapacitás, „2” közepes kapacitás, „3” nagy kapacitás.



## A nyomólevegős légzésvédő készülékekre vonatkozó európai szabványok

A nyomólevegős légzésvédők megfelelnek az EN 14594\* szabványnak. A készülék nem önálló, és a levegőellátást belélegezhető minőségű levegővel kell biztosítani az EN 12021 szabvány értelmében.

\*Az EN 270-et az EN 14594 váltotta fel, az új termékek besorolása ennek felel meg.

#### Hegesztőpajzsok (légzésvédő nélkül)

Speedglas™ 9100 hegesztőpajzs	42. oldal
Speedglas™ 9100 FX hegesztőpajzs	43. oldal
Speedglas™ 100 sorozatú hegesztőpajzsok	45. oldal
Speedglas™ SL hegesztőpajzs	46. oldal
Speedglas™ 9000 FlexView hegesztőpajzs	46. oldal
Speedglas™ 9000 hegesztőpajzs	47. oldal
Védősisak és 3M™ Speedglas™ 9100/100/SL hegesztőpajzs kombinációk	48. oldal

#### Légzésvédő készülékek

Adflo™ szűrtlevegős légzésvédő	50. oldal
Versaflo™ V-500E nyomólevegős szabályzóegység	51. oldal
Fresh-air C nyomólevegős szabályzóegység	51. oldal
3M™ nyomólevegős szűrőegységek	52. oldal

#### Légzésvédővel kombinált hegesztőpajzsok

Speedglas™ 9100 Air hegesztőpajzs	53. oldal
Speedglas™ 9100 FX Air hegesztőpajzs	54. oldal
Speedglas™ 9100 MP hegesztőpajzs és védősisak kombinációk	55. oldal
Versaflo™ M-sorozatú arcvédő és sisak	56. oldal
Speedglas™ arcvédő pajzsok	58. oldal
Speedglas™ 9000 sorozatú hegesztőpajzsok	59. oldal
3M™ 600 sorozatú hegesztőpajzsok	61. oldal

Karbantartás	58. oldal
Technikai adatok	59. oldal
Termékindex	62. oldal





# 3M™ Speedglas™ hegesztőpajzsok és -kazetták – Termékkínálat

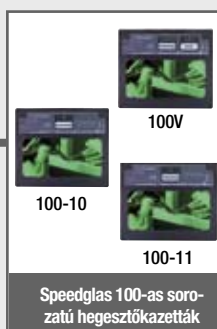
Az automatikusan sötétedő Speedglas hegesztőkazetta jelent meg először a hegesztési termékek piacán, a hegesztők számára kínált védelem és komfort új mércéjét állítva fel.

Ma a Speedglas hegesztőpajzsok széles választéka kapható, mindegyik pajzstípus speciális hegesztőkazettákkal rendelhető.

## Speedglas hegesztőpajzsok



## Speedglas hegesztőkazetták



## Kiegészítők

Minden hegesztő más, feladataik pedig minden nap változhatnak. Speedglas hegesztőpajzs tulajdonosként kiegészítőket széles kínálatából választhat, hogy kényelmét és biztonságát a maximumra növelhesse.

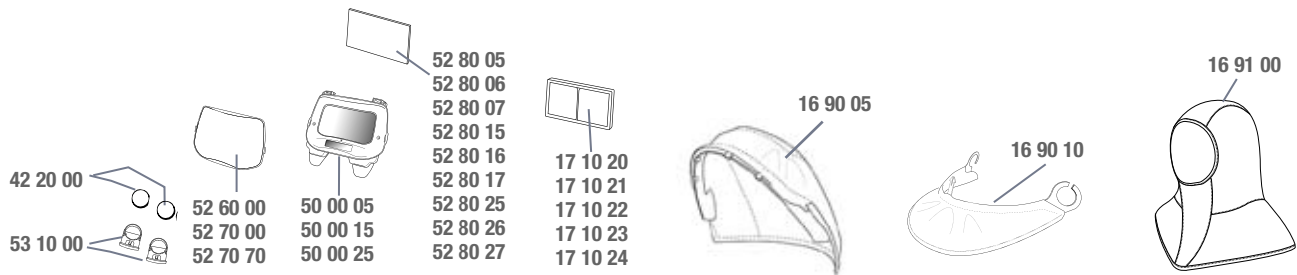
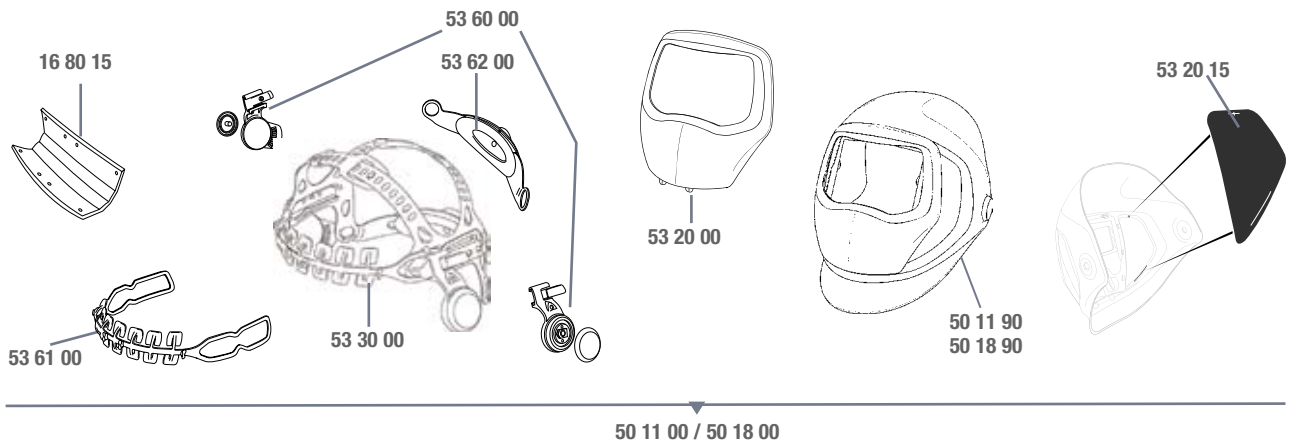
A következő oldalakon gyakorlatilag az összes kiegészítőt és cserealkatrészt megtalálja a Speedglas pajzsokhoz.



# 3M™ Speedglas™ 9100 hegesztőpajzs



Termékkód	Leírás	Termékkód	Leírás	Termékkód	Leírás
50 11 05	Speedglas 9100 hegesztőpajzs, oldalablakok nélkül, 9100V kazettával	50 11 25	Speedglas 9100 hegesztőpajzs, oldalablakok nélkül, 9100XX kazettával	50 18 15	Speedglas 9100 hegesztőpajzs oldalablakokkal, 9100X kazettával
50 11 15	Speedglas 9100 hegesztőpajzs, oldalablakok nélkül, 9100X kazettával	50 18 05	Speedglas 9100 hegesztőpajzs oldalablakokkal, 9100V kazettával	50 18 25	Speedglas 9100 hegesztőpajzs oldalablakokkal, 9100XX kazettával



## Kiegészítők és alkatrészek

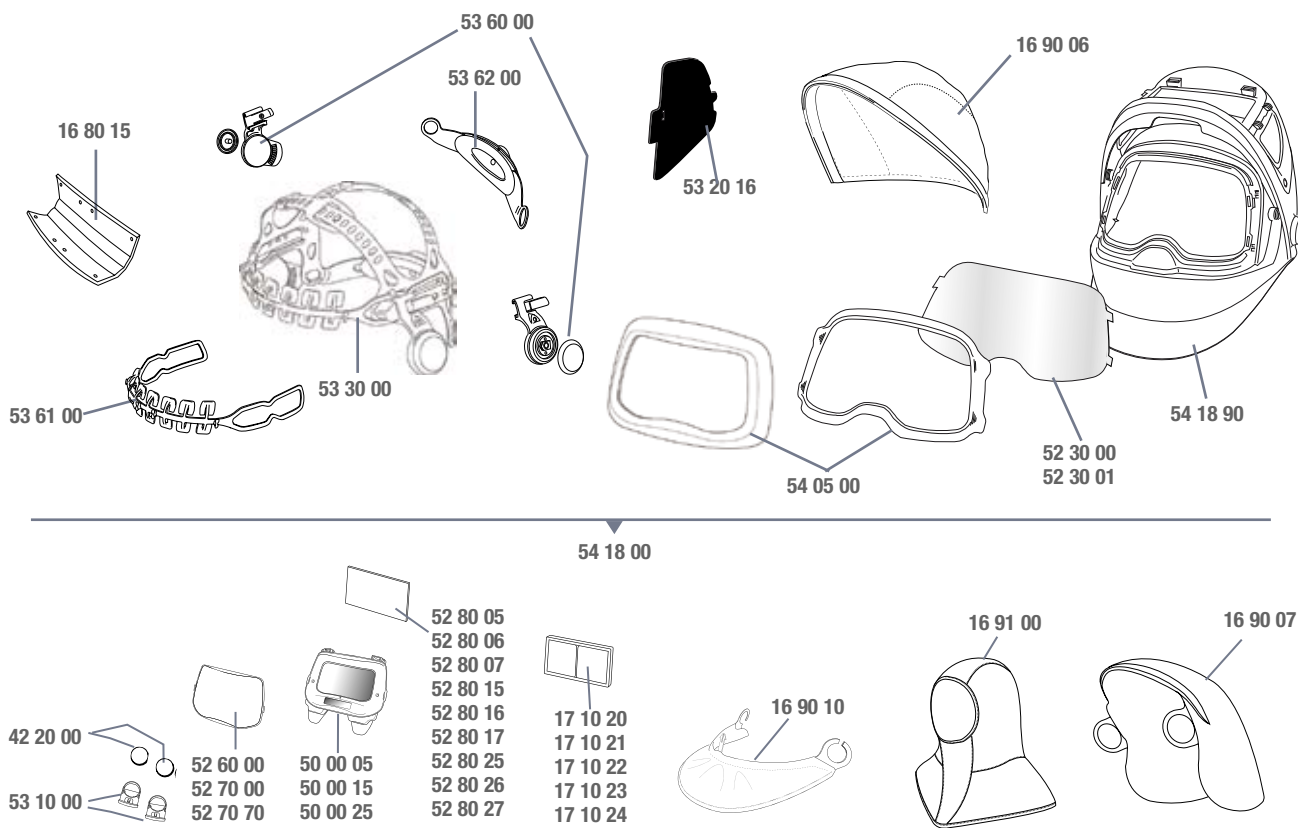
Termékkód	Leírás	Termékkód	Leírás	Termékkód	Leírás
16 80 15	Komfort homlokbetét, 3 db/csomag	50 18 00	Speedglas 9100 hegesztőpajzs oldalablakokkal és fejpánttal	52 80 17	Belső védőlemez, +2 sötétségi fokozat, 9100X kazettához, 3 db/csomag
16 90 05	Fejvédő, fekete	50 18 90*	Speedglas 9100 hegesztőpajzs oldalablakokkal, fejpánt nélkül	52 80 25	Belső védőlemez 9100XX kazettához, 5 db/csomag, 117 x 77 mm
16 90 10	Nyakvédő, fekete	52 60 00	Normál külső védőlemez, 10 db/csomag	52 80 26	Belső védőlemez, +1 sötétségi fokozat, 9100XX kazettához, 3 db/csomag
16 91 00	Hegesztőkármzsa, fekete/szürke	52 70 00	Extra karcálló külső védőlemez, 10 db/csomag	52 80 27	Belső védőlemez, +2 sötétségi fokozat, 9100XX kazettához, 3 db/csomag
17 10 20	Nagyítőlencse, N=1,0	52 70 70	Hóálló külső védőlemez, 10 db/csomag	53 10 00	Elem tartó, 2 db/csomag
17 10 21	Nagyítőlencse, N=1,5	52 80 05	Belső védőlemez 9100V kazettához, 5 db/csomag, 117 x 50 mm	53 20 00	Hóviszaverő előlap, ezüst
17 10 22	Nagyítőlencse, N=2,0	52 80 06	Belső védőlemez, +1 sötétségi fokozat, 9100V kazettához, 3 db/csomag	53 20 15*	Oldalablak takarólemez, 2 pár
17 10 23	Nagyítőlencse, N=2,5	52 80 07	Belső védőlemez, +2 sötétségi fokozat, 9100V kazettához, 3 db/csomag	53 30 00	Speedglas 9100 fejpánt alkatrészekkel
17 10 24	Nagyítőlencse, N=3,0	52 80 15	Belső védőlemez 9100X kazettához, 5 db/csomag, 117 x 61 mm	53 60 00	Állítógombok, jobb és bal oldali
42 20 00	Elem, 2 db/csomag	52 80 16	Belső védőlemez, +1 sötétségi fokozat, 9100X kazettához, 3 db/csomag	53 61 00	Fejpánt elülső rész
50 00 05	Speedglas 9100V hegesztőkazetta, változtatható sötétedés, 5, 8, 9-13	52 80 25	Belső védőlemez 9100XX kazettához, 5 db/csomag, 117 x 77 mm	53 62 00	Fejpánt hátsó rész
50 00 15	Speedglas 9100X hegesztőkazetta, változtatható sötétedés, 5, 8, 9-13	52 80 26	Belső védőlemez, +1 sötétségi fokozat, 9100XX kazettához, 3 db/csomag		
50 00 25	Speedglas 9100XX hegesztőkazetta, változtatható sötétedés, 5, 8, 9-13	52 80 27	Belső védőlemez, +2 sötétségi fokozat, 9100XX kazettához, 3 db/csomag		
50 11 00	Speedglas 9100 hegesztőpajzs, oldalablakok nélkül, fejpánttal	53 10 00	Elem tartó, 2 db/csomag		
50 11 90	Speedglas 9100 hegesztőpajzs, oldalablakok és fejpánt nélkül	53 20 00	Hóviszaverő előlap, ezüst		

\* Kérjük, csere-oldalablakok rendelésekor hivatkozzon az 50 18 90-es termékkódra!

# 3M™ Speedglas™ 9100 FX hegesztőpajzs



Termékkód	Leírás	Termékkód	Leírás	Termékkód	Leírás
54 18 05	Speedglas 9100 FX hegesztőpajzs, oldalablakkal, 9100V kazettával	54 18 15	Speedglas 9100 FX hegesztőpajzs, oldalablakkal, 9100X kazettával	54 18 25	Speedglas 9100 FX hegesztőpajzs, oldalablakkal, 9100XX kazettával



## Kiegészítők és alkatrészek

Termékkód	Leírás	Termékkód	Leírás	Termékkód	Leírás
16 80 15	Komfort homlokbetét, 3 db/csomag	52 60 00	Normál külső védőlemez, 10 db/csomag	52 80 27	Belső védőlemez, +2 sötétségi fokozat 9100XX kazettához, 3 db/csomag
16 90 06	Fejvédő (kicsi)	52 70 00	Extra karcálló külső védőlemez, 10 db/csomag	53 10 00	Elem tartó, 2 db/csomag
16 90 07	Fejvédő (nagy)	52 70 70	Hóálló külső védőlemez, 10 db/csomag	53 20 16	Oldalablak takarólemez, 2 pár
16 90 10	Nyakvédő, fekete	52 80 05	Belső védőlemez 9100V kazettához, 5 db/csomag, 117 x 50 mm	53 30 00	Speedglas 9100 fejpánt alkatrészekkel
16 91 00	Hegesztőkármaza, fekete/szürke	52 80 06	Belső védőlemez, +1 sötétségi fokozat 9100V kazettához, 3 db/csomag	53 60 00	Állítógombok, jobb és bal oldali
17 10 20	Nagyítőlencse, N=1,0	52 80 07	Belső védőlemez, +2 sötétségi fokozat 9100V kazettához, 3 db/csomag	53 61 00	Fejpánt elülső rész
17 10 21	Nagyítőlencse, N=1,5	52 80 15	Belső védőlemez, +1 sötétségi fokozat 9100X kazettához, 3 db/csomag	53 62 00	Fejpánt hátsó rész
17 10 22	Nagyítőlencse, N=2,0	52 80 16	Belső védőlemez, +1 sötétségi fokozat 9100X kazettához, 3 db/csomag	54 05 00	Elülső takarólemez készlet
17 10 23	Nagyítőlencse, N=2,5	52 80 17	Belső védőlemez, +2 sötétségi fokozat 9100X kazettához, 3 db/csomag	54 18 00	Speedglas 9100 FX pajzs, fejpánttal, hegesztőkazetta nélkül
17 10 24	Nagyítőlencse, N=3,0	52 80 25	Belső védőlemez 9100XX kazettához, 5 db/csomag, 117 x 77 mm	54 18 90	Speedglas 9100 FX pajzs, fejpánt és hegesztőkazetta nélkül
42 20 00	Elem, 2 db/csomag	52 80 26	Belső védőlemez, +1 sötétségi fokozat 9100XX kazettához, 3 db/csomag		
50 00 05	Speedglas 9100V hegesztőkazetta, változtatható sötétedés, 5, 8, 9-13				
50 00 15	Speedglas 9100X hegesztőkazetta, változtatható sötétedés, 5, 8, 9-13				
50 00 25	Speedglas 9100XX hegesztőkazetta, változtatható sötétedés, 5, 8, 9-13				
52 30 00	Normál látómező, 5 db/csomag				
52 30 01	Páramentes látómező, 5 db/csomag				

# Speciális kiegészítők

Minden hegesztő más, feladataik pedig minden nap változhatnak. 3M™ Speedglas™ hegesztőpajzs tulajdonosként kiegészítők széles kínálatából választhat, hogy kényelmét és biztonságát a maximumra növelhesse.

Emellett új generációs, nagyobb takarást biztosító termékeket kínálunk, melyek hőálló textilből készültek, így védelmet nyújtanak az olvadt fémek, szikrák és lángok ellen.



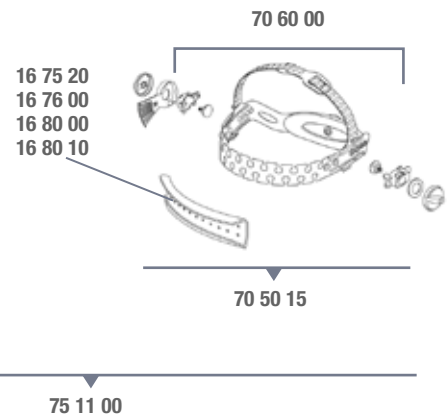
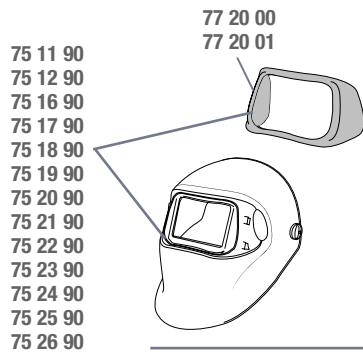
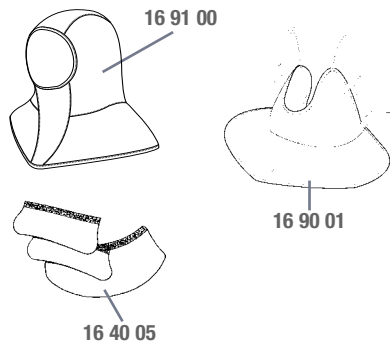
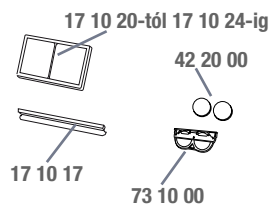
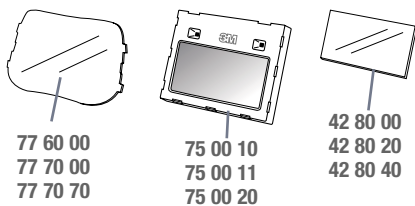
Rendelési információk a kiegészítő takarást nyújtó termékekhez	3M™ Speedglas™ 9000 sorozatú hegesztőpajzsok	3M™ Speedglas™ SL/100 sorozatú hegesztőpajzsok	3M™ Speedglas™ 9100/91000 Air sorozatú hegesztőpajzsok	3M™ Speedglas™ 9100 FX / 9100 FX Air sorozatú hegesztőpajzsok	3M™ Speedglas™ 9100 MP sorozatú hegesztőpajzsok
Fejvédő	Termékkód: 16 40 09		Termékkód: 16 90 05	Termékkód: 16 90 07 (Nagy méret) Termékkód: 16 90 06 (Kis méret)	Termékkód: 16 90 13
Szín	Fekete/Szürke		Fekete	Fekete	Védősisak takaró (hővisszaverő)
Nyakvédő		Termékkód: 16 90 01		Termékkód: 16 90 10	Termékkód: 16 90 01
Szín		Fekete/Szürke		Fekete	Fekete/Szürke
Kármzsa			Termékkód: 16 91 00		
Szín			Fekete/Szürke		
Hegesztősapka			Termékkód: 95 44 10		
Szín			Fekete		
Anyag			Pamut		

# 3M™ Speedglas™ 100-as sorozatú hegesztőpajzsok



75 25 20

Termékkód	Leírás	Termékkód	Leírás	Termékkód	Leírás
75 11 01	Speedglas 100 hegesztőpajzs, fekete fix 11-es sötétségi fokozatú passzív hegesztőkazettával	75 12 20	Speedglas 100 hegesztőpajzs, „Lánglovag” 100V hegesztőkazettával	75 21 20	Speedglas 100 hegesztőpajzs, „Acélos Tekintet” 100V hegesztőkazettával
75 11 10	Speedglas 100 hegesztőpajzs, fekete 100S-10, 10-es fokozatú automata hegesztőkazettával	75 16 20	Speedglas 100 hegesztőpajzs, „Gladiátor” 100V hegesztőkazettával	75 22 20	Speedglas 100 hegesztőpajzs, „XTerminator” 100V hegesztőkazettával
75 11 11	Speedglas 100 hegesztőpajzs, fekete 100S-11, 11-es fokozatú automata hegesztőkazettával	75 17 20	Speedglas 100 hegesztőpajzs, „Füstölő Ászok” 100V hegesztőkazettával	75 23 20	Speedglas 100 hegesztőpajzs, „Csontkollektió” 100V hegesztőkazettával
75 11 20	Speedglas 100 hegesztőpajzs, fekete 100V hegesztőkazettával	75 18 20	Speedglas 100 hegesztőpajzs, „Acélvirág” 100V hegesztőkazettával	75 24 20	Speedglas 100 hegesztőpajzs, „Sárkánykarom” 100V hegesztőkazettával
		75 19 20	Speedglas 100 hegesztőpajzs, „Kristálykoponya” 100V hegesztőkazettával	75 25 20	Speedglas 100 hegesztőpajzs, „Tüzes-Jeges” 100V hegesztőkazettával
		75 20 20	Speedglas 100 hegesztőpajzs, „Vadító Rózsa” 100V hegesztőkazettával	75 26 20	Speedglas 100 hegesztőpajzs, „Dühöngő démon” 100V hegesztőkazettával



## Kiegészítők és alkatrészek

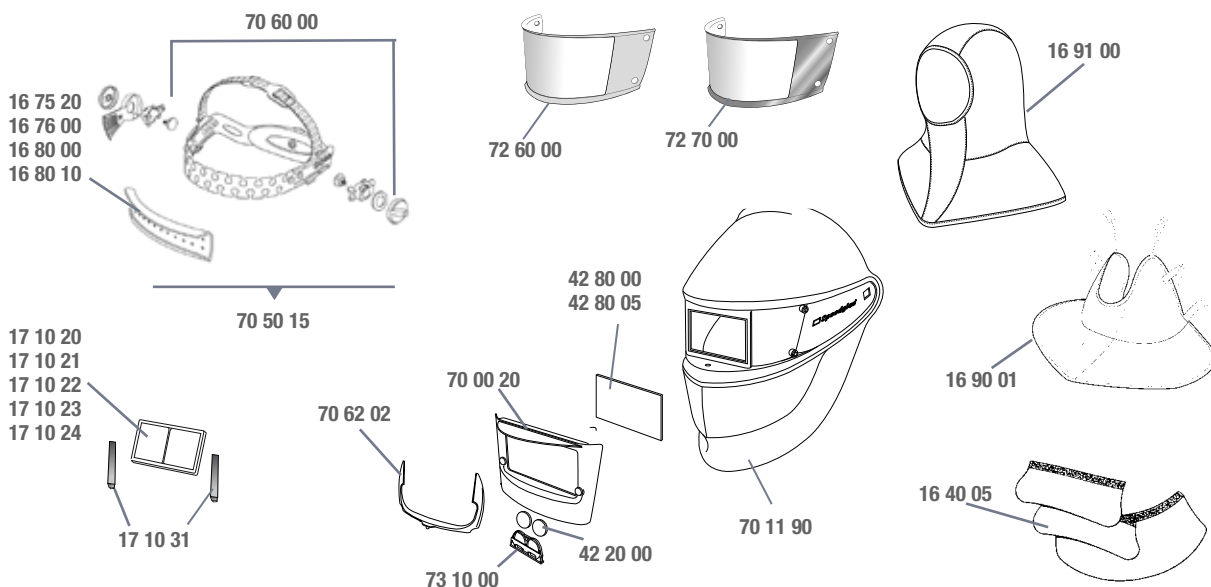
Termékkód	Leírás	Termékkód	Leírás	Termékkód	Leírás
16 40 05	Bőr-, fül- és nyakvédő	75 00 10	Speedglas 100S-10 hegesztőkazetta, 10-es sötétedési fokozat	75 21 90	Hegesztőpajzs, „Acélos Tekintet”, hegesztőkazetta és fejpánt nélkül
16 75 20	Nedvszívó homlokbetét, lila, 2 db / csomag	75 00 11	Speedglas 100S-11 hegesztőkazetta, 11-es sötétedési fokozat	75 22 90	Hegesztőpajzs, „XTerminator”, hegesztőkazetta és fejpánt nélkül
16 76 00	Nedvszívó homlokbetét, lila, 20 db / csomag	75 00 20	Speedglas 100V hegesztőkazetta, változtatható sötétedés 8-12	75 23 90	Hegesztőpajzs, „Csontkollektió”, hegesztőkazetta és fejpánt nélkül
16 80 00	Bőr homlokbetét	75 11 00	Hegesztőpajzs, fekete, fejpánttal, hegesztőkazetta nélkül	75 24 90	Hegesztőpajzs, „Sárkánykarom”, hegesztőkazetta és fejpánt nélkül
16 80 10	Pamut homlokbetét	75 11 90	Hegesztőpajzs, fekete, hegesztőkazetta és fejpánt nélkül	75 25 90	Hegesztőpajzs, „Tüzes-Jeges”, hegesztőkazetta és fejpánt nélkül
16 90 01	Nyakvédő, fekete/szürke	75 12 90	Hegesztőpajzs, „Lánglovag”, hegesztőkazetta és fejpánt nélkül	75 26 90	Hegesztőpajzs, „Dühöngő démon”, hegesztőkazetta és fejpánt nélkül
16 91 00	Kámzsza, fekete/szürke	75 16 90	Hegesztőpajzs, „Gladiátor”, hegesztőkazetta és fejpánt nélkül	77 20 00	Előlap, ezüst
17 10 17	Nagyítőlencse tartó	75 17 90	Hegesztőpajzs, „Füstölő Ászok”, hegesztőkazetta és fejpánt nélkül	77 20 01	Előlap, fekete
17 10 20	Nagyítőlencse, N=1,0	75 18 90	Hegesztőpajzs, „Acélvirág”, hegesztőkazetta és fejpánt nélkül	77 60 00	Külső védőlemez, normál, 10 db/csomag
17 10 21	Nagyítőlencse, N=1,5	75 19 90	Hegesztőpajzs, „Kristálykoponya”, hegesztőkazetta és fejpánt nélkül	77 70 00	Külső védőlemez, karcsálló, 10 db/csomag
17 10 22	Nagyítőlencse, N=2,0	75 20 90	Hegesztőpajzs, „Vadító Rózsa”, hegesztőkazetta és fejpánt nélkül	77 70 70	Külső védőlemez, hőálló, 10 db/csomag
17 10 23	Nagyítőlencse, N=2,5				
17 10 24	Nagyítőlencse, N=3,0				
42 20 00	Elem, 2 db/csomag				
42 80 00	Belső védőlemez, 5 db/csomag, jelölés: 42 02 00				
42 80 20	Belső védőlemez, +1 sötétségi fokozat, 5 db/csomag				
42 80 40	Belső védőlemez, +2 sötétségi fokozat, 5 db/csomag				
70 50 15	Racsnis fejpánt szerelvényekkel				
70 60 00	Fejpánthoz szerelvények				
73 10 00	Elem tartó				

# 3M™ Speedglas™ SL hegesztőpajzs



70 11 20

Termékkód	Leírás	Termékkód	Leírás	Termékkód	Leírás
16 40 05	Bőr-, fül- és nyakvédő (3 részes)	17 10 31	Nagyítólcse tartó	70 50 15	Racsnis fejpánt szerelvényekkel
16 75 20	Nedvszívó homlokbetét, 2 db/csomag	42 20 00	Elem, 2 db/csomag	70 60 00	Fejpánthoz szerelvények
16 76 00	Nedvszívó homlokbetét, 20 db/csomag	42 80 00	Belső védőlemez (42 x 91 mm), 5 db/csomag, jelölés: 42 02 00	70 62 02	Kazettatartó keret, 2 db/csomag
16 80 00	Bőr homlokbetét	42 80 05	42 80 00, 200 db/csomag	72 60 00	Külső védőlemez, Normál, 5 db/csomag, jelölés: 030226
16 80 10	Pamut homlokbetét	70 00 20	Speedglas SL hegesztőkazetta, változtatható sötétedés 8-12	72 70 00	Külső védőlemez, karcálló, 5 db/csomag, jelölés: 030248
16 90 01	Nyakvédő, fekete/szürke	70 11 20	Speedglas SL hegesztőpajzs, hegesztőkazettával, változtatható sötétedés 8-12	73 10 00	Elem tartó
16 91 00	Kámsza, fekete/szürke	70 11 90	Hegesztőpajzs, fejpánt nélkül		
17 10 20	Nagyítólcse, N=1,0				
17 10 21	Nagyítólcse, N=1,5				
17 10 22	Nagyítólcse, N=2,0				
17 10 23	Nagyítólcse, N=2,5				
17 10 24	Nagyítólcse, N=3,0				

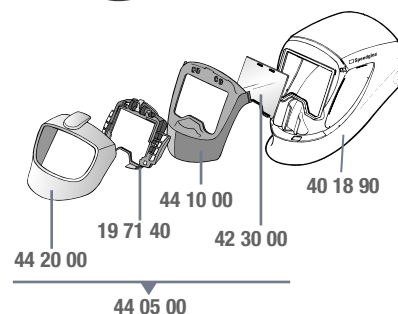


# 3M™ Speedglas™ 9000 FlexView hegesztőpajzs



## Alkatrészek

Termékkód	Leírás	Termékkód	Leírás
19 71 40	Hegesztőkazetta tartó	42 30 00	Védőlemez, 10 db/csomag
19 71 41	Rögzítőék készlet (kazettatartó)	44 05 00	Speedglas FlexView átalakító készlet
40 18 90	Speedglas 9000 hegesztőpajzs oldalablakokkal, hegesztőkazetta és fejkeret nélkül	44 10 00	Középső pajzs, fekete
		44 20 00	Hővisszaverő előlap, ezüst



# 3M™ Speedglas™ 9000 / Utility hegesztőpajzs

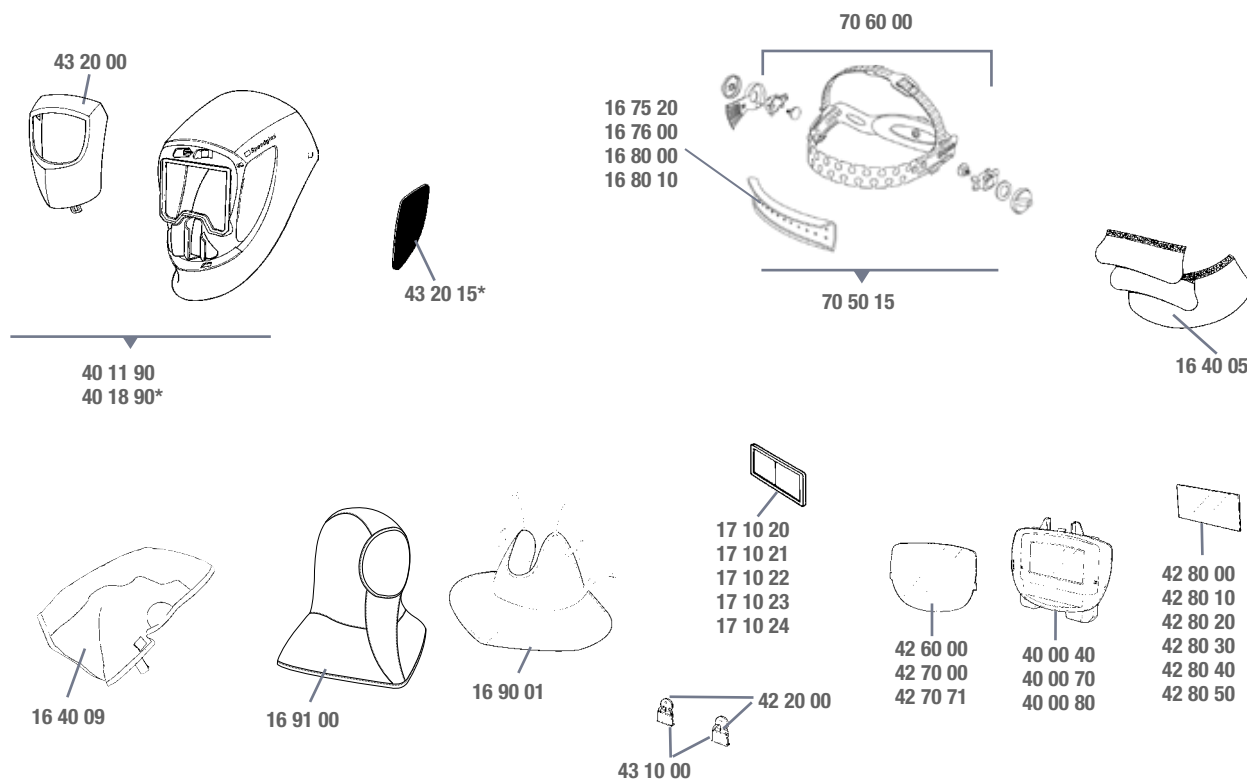


40 11 40  
40 18 40

## Kiegészítők és alkatrészek\*\*

Termékkód	Leírás	Termékkód	Leírás	Termékkód	Leírás
16 40 05	Bőr-, fül- és nyakvédő	40 11 90	9000 hegesztőpajzs, fejpánt, oldalablakok és kazetta nélkül	42 80 10	Belső védőlemez (53 x 103 mm), 9002X/9002XF kazettákhoz, 5 db/csomag, jelölés 42 02 10
16 40 09	Fejvédő, fekete/szürke	40 18 00	9000 hegesztőpajzs, oldalablakokkal, fejpánttal, kazetta nélkül	42 80 20	Belső védőlemez, +1 sötétségi fokozat, 9002D/9002V kazettákhoz, 5 db/csomag
16 75 20	Nedvszívó homlokbetét, 2 db/csomag	40 18 40	9000 hegesztőpajzs, oldalablakokkal, 9002D kazettával, két sötétedési fokozat 9/11	42 80 30	Belső védőlemez, +1 sötétségi fokozat, 9002X/9002XF kazettákhoz, 5 db/csomag
16 76 00	Nedvszívó homlokbetét, 20 db/csomag	40 18 90*	9000 hegesztőpajzs, oldalablakokkal, fejpánt és kazetta nélkül	42 80 40	Belső védőlemez, +2 sötétségi fokozat, 9002D/9002V kazettákhoz, 5 db/csomag
16 80 00	Bőr homlokbetét	42 20 00	Elem, 2 db/csomag	42 80 50	Belső védőlemez, +2 sötétségi fokozat, 9002X/9002XF kazettákhoz, 5 db/csomag
16 80 10	Pamut homlokbetét, 2 db/csomag	42 60 00	Külső védőlemez, Normál, 10 db/csomag, jelölés: 42 01 50	43 10 00	Elem tartó, 2 db/csomag
16 90 01	Nyakvédő, fekete/szürke	42 70 00	Külső védőlemez, karcálló, 10 db/csomag, jelölés: 42 01 00	43 20 00	Hóvisszaverő előlap, ezüst
16 91 00	Kármzsza, fekete/szürke	42 70 71	Külső védőlemez, hőálló, 10 db/csomag, jelölés: 42 01 70	43 20 15*	Oldalablak takarólemez, ragasztós, 5 pár
17 10 15	Nagyítőlencse tartó	42 80 00	Belső védőlemez (42 x 91 mm), 9002D/9002V kazettákhoz, 5 db/csomag, jelölés: 42 02 00	70 50 15	Racsnis fejpánt szerelvényekkel
17 10 20	Nagyítőlencse, N=1,0			70 60 00	Fejpánthoz szerelvények
17 10 21	Nagyítőlencse, N=1,5				
17 10 22	Nagyítőlencse, N=2,0				
17 10 23	Nagyítőlencse, N=2,5				
17 10 24	Nagyítőlencse, N=3,0				
40 00 40	Speedglas 9002D hegesztőkazetta				
40 00 70	Speedglas 9002V hegesztőkazetta				
40 00 80	Speedglas 9002X hegesztőkazetta				
40 11 40	9000 hegesztőpajzs, fejpánttal, 9002D kazettával, oldalablakok nélkül				

\* Kérjük hivatkozzon a 40 18 90 termékkódra, ha új oldalablakokat szeretne rendelni!



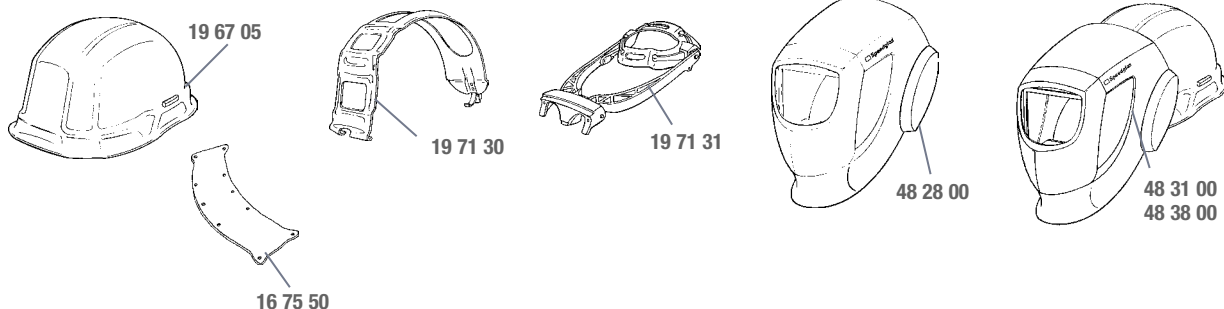
\*\* Speedglas 9100, 9100 Air, 9100 FX, 9100 FX Air hegesztőpajzsok váltják fel a 9000 és 9000 Flexview típusokat. A kiegészítők és alkatrészek e prospektus kiadásától kezdve még kb. 3-5 évig rendelhetők.

# 3M™ Speedglas™ ProTop hegesztőpajzs és védősisak



48 38 70  
48 38 80

Termékkód	Leírás	Termékkód	Leírás	Termékkód	Leírás
16 75 50	Homlokpánt, 2 db/csomag	48 31 00	ProTop hegesztőpajzs, oldalablakok és kazetta nélkül	48 38 80	ProTop hegesztőpajzs, 9002X hegesztőkazettával, oldalablakokkal
19 67 05	Védősisak, fehér, más szín kérésre	48 38 00	ProTop hegesztőpajzs oldalablakokkal, hegesztőkazetta nélkül		
19 71 30	Védősisak alkatrészek	48 38 70	ProTop hegesztőpajzs, 9002V hegesztőkazettával, oldalablakokkal		
19 71 31	Védősisak mechanizmus alkatrészek				
48 28 00	ProTop hegesztőpajzs, oldalablakokkal, sisak és kazetta nélkül				



## Védősisak és 3M™ Speedglas™ 9100 / 100 / SL hegesztőpajzs kombinációk



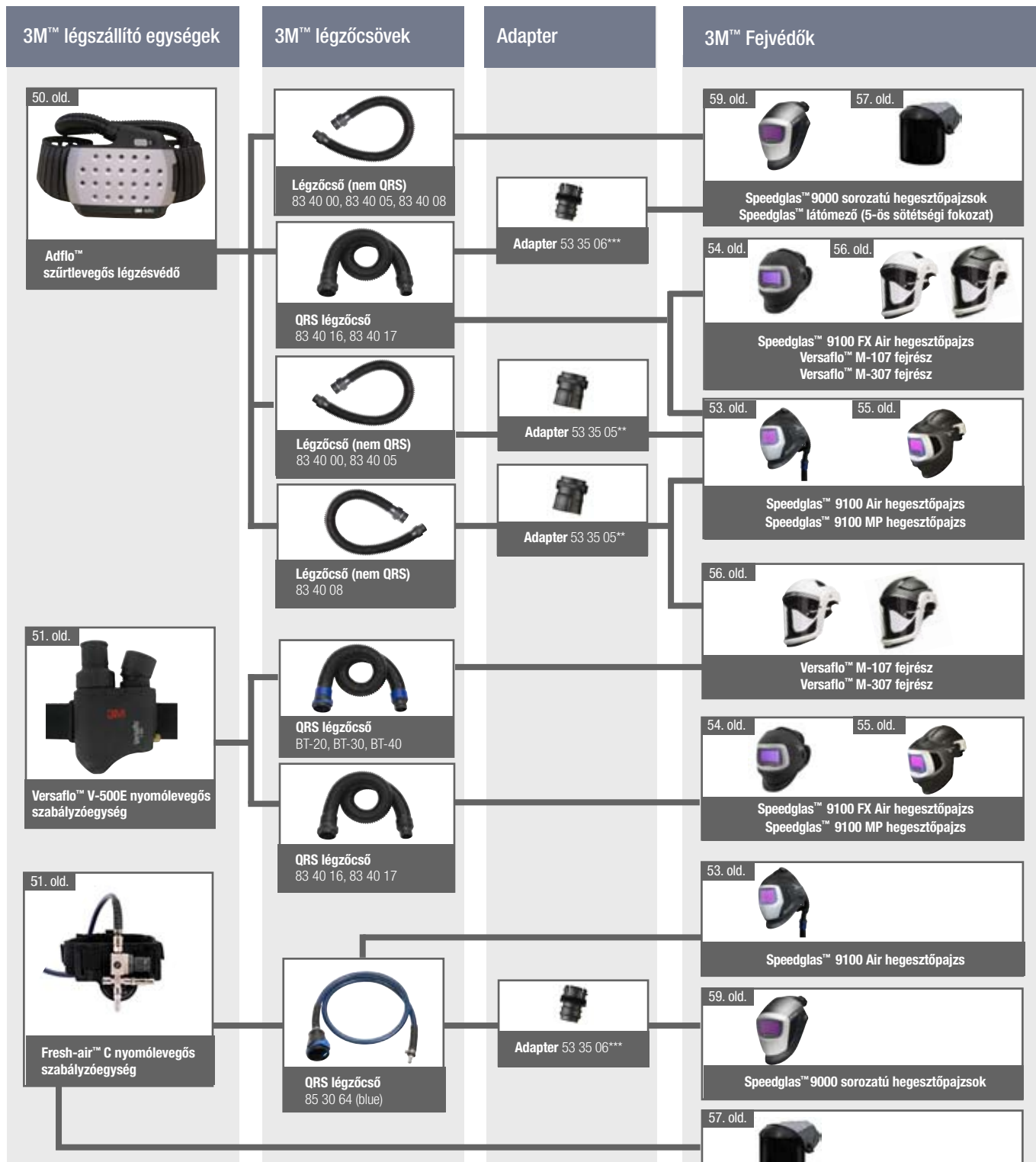
Termékkód	Leírás	Termékkód	Leírás	Termékkód	Leírás
19 71 34	Védősisak rögzítőegység Speedglas 100 és SL hegesztőpajzsokhoz	58 38 15	Speedglas 9100 hegesztőpajzs Peltor G3001 védősisakkal, 9100X hegesztőkazettával	78 33 20	Speedglas SL hegesztőpajzs Peltor G3001 védősisakkal, SL hegesztőkazettával
19 71 35	Védősisak rögzítőegység Speedglas 9100 hegesztőpajzsokhoz	58 38 25	Speedglas 9100 hegesztőpajzs Peltor G3001 védősisakkal, 9100XX hegesztőkazettával	G3001NUV-VI	3M Peltor G3001 védősisak
58 38 05	Speedglas 9100 hegesztőpajzs Peltor G3001 védősisakkal, 9100V hegesztőkazettával	78 31 20	Speedglas 100 hegesztőpajzs Peltor G3001 védősisakkal, 100V hegesztőkazettával		



# A 3M™ levegőszállító egységek és fejrészek kompatibilitása

Az új Speedglas 9100 sorozatú hegesztőpajzsok gyorscsatlakozós légcsővel (QRS) rendelkeznek, mely lehetővé teszi az egy kézzel történő csatlakoztatást és leválasztást. A régi típusú Adflo (nem QRS) légcsővek adapter (53 35 05) használata esetén kompatibilisek.

Az új QRS légcsővek a Speedglas 9000™ pajzsokkal és 3M™ Speedglas™ arcvédő pajzsokkal szintén rendelkeznek minősítéssel speciális adapter (53 35 06) használata esetén.



\* A Speedglas 9100 hegesztőpajzsok a legtöbb 9000-es sorozatú pajzsot felváltják. Az utóbbi kiegészítői és cserealkatrészei még kb. 3-5 évig kaphatók e prospektus kiadásától kezdődően.

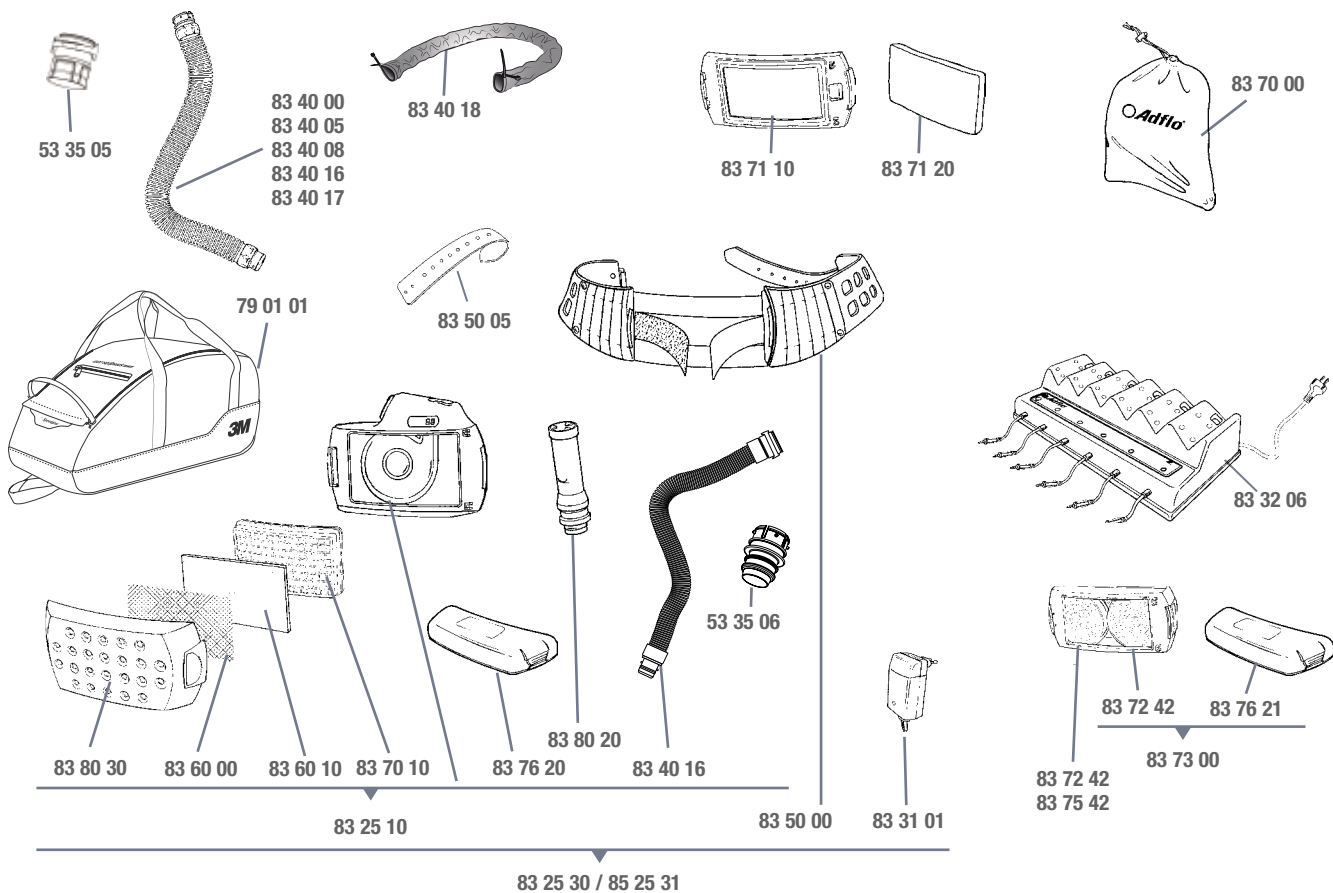
\*\* A 9100 FX Air hegesztőpajzs védelmi osztálya TH2-re minősül vissza 53 35 05 kódú adapter használata esetén.

\*\*\* Ha új szűrtelevégős légzésvédőt vásárol QRS légcsővel, mellékeljük az 53 35 06 kódú adaptert a Speedglas 9000 hegesztőpajzsok és fejrészek használatához.

# 3M™ Adflo™ szűrtlevegős légzésvédő



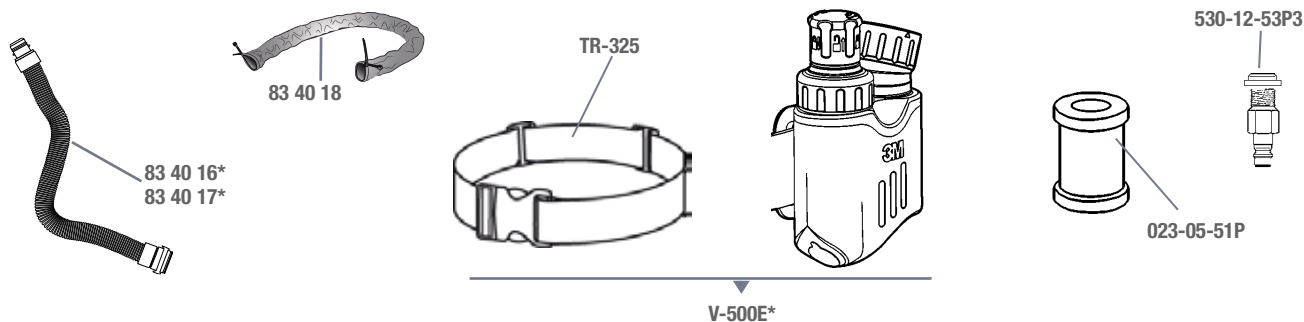
Termékkód	Leírás	Termékkód	Leírás	Termékkód	Leírás
83 25 10	Adflo légzésvédő önbeálló QRS légcsővel, adapterrel (53 35 06), légáram-indikátorral, előszűrővel, szikravédővel, részecskeszűrővel és akkumulátorral	83 25 30	Adflo légzésvédő önbeálló QRS légcsővel, légcső-adapterrel, légáram-indikátorral, előszűrővel, szikravédővel, részecskeszűrővel, akkumulátorral, övvel és töltővel	83 25 31	Adflo légzésvédő, lásd 83 25 30, de nagy kapacitású akkumulátorral



## Kiegészítők és alkatrészek

Termékkód	Leírás	Termékkód	Leírás	Termékkód	Leírás
53 35 05	Adapter nem QRS légcsőhöz, Speedglas 9100 hegesztőpajzsokhoz	83 40 18	Lángálló légcsőborítás	83 72 42	Gázsűrű A1B1E1
53 35 06	Adapter QRS légcsőhöz, Speedglas 9000 hegesztőpajzsokhoz	83 45 00	Tömítés nem QRS légcsővekhez, 5 db/csomag, nincs az ábrán	83 73 00	Gázsűrű készlet: A1B1E1 szűrő és nagy teherbírású akkumulátor
79 01 01	Hordtáska	83 50 00	Öv	83 75 42	Gázsűrű A2
83 31 01	Akkumulátor töltő	83 50 05	Elülső rész, öv	83 76 20	Normál akkumulátor
83 32 06	Töltőegység 6 db akkumulátor számára	83 50 10	Öv gyorscsatlakozó (nincs az ábrán)	83 76 21	Nagy kapacitású akkumulátor
83 40 00	Légcső, könnyű, nem QRS	83 60 00	Szikravédő	83 80 20	Légáram-indikátor
83 40 05	Légcső, nagy teherbírású gumi, nem QRS	83 60 10	Előszűrő, 5 db/csomag	83 80 30	Szűrőfedő
83 40 08	Légcső, hangtompítóval, nem QRS	83 60 80	Előszűrő, 80 db/csomag		
83 40 16	Légcső, önbeálló (52,5-85 cm), QRS csatlakozó	83 70 00	Tárolózsák		
83 40 17	Légcső, nagy teherbírású gumi, QRS csatlakozó	83 70 10	Részecskeszűrő, P SL		
		83 70 20	Részecskeszűrő, P SL, 20 db/csomag		
		83 70 80	Részecskeszűrő, P SL, 80 db/csomag		
		83 71 10	Szagsűrő		
		83 71 20	Szagsűrő párna		

# 3M™ Versaflo™ V-500E nyomólevegős szabályzóegység



## Termékkód Leírás

023-05-51P Szénszűrő  
530-12-53P3 Övegység csatlakozódugó - CEJN  
83 40 16 Légzőcső, önbeálló (52,5-85 cm), QRS csatlakozó

## Termékkód Leírás

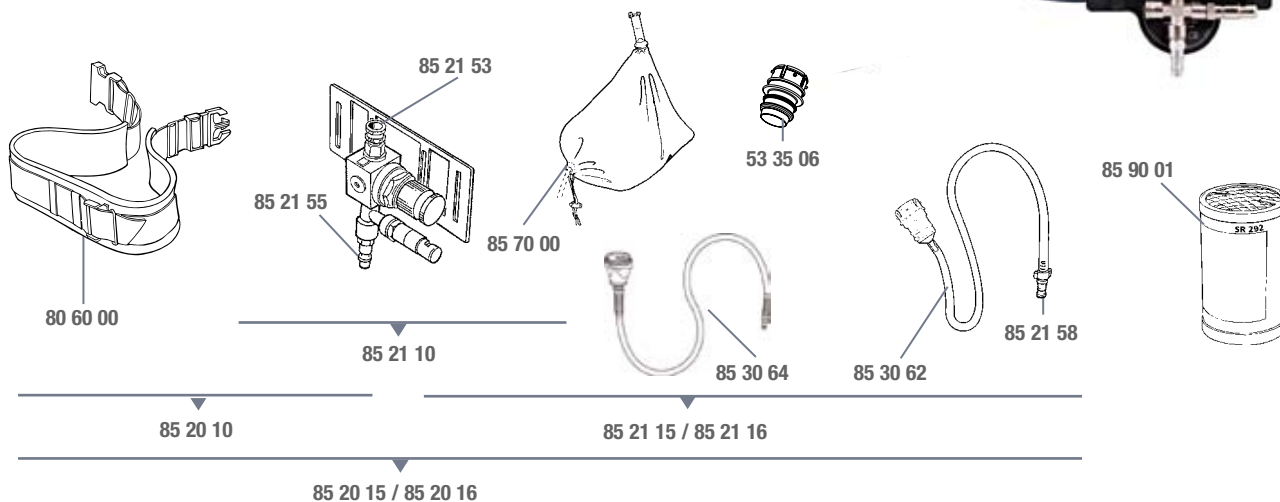
83 40 17 Légzőcső, nagy teherbírási gumi, QRS csatlakozó  
83 40 18 Lángálló légszőborítás  
TR-325 Öv

## Termékkód Leírás

V-500E Versaflo V-500E szabályzóegység övel

\* Versaflo M-sorozatú fejrész használata esetén BT sorozatú légzőcsöveket kell alkalmazni.

# 3M™ Fresh-air™ C nyomólevegős szabályzóegység



## Termékkód

## Leírás

53 35 06 Adapter QRS légszőhöz, Speedglas 9000 hegesztőpajzsokhoz  
80 60 00 Komfortöv  
85 20 10 Fresh-air C légszővédő, öv és légsző nélkül  
85 20 15 Fresh-air C légszővédő légszővel (85 30 62), komfortövel és tárolózsákkal  
85 20 16 Fresh-air C légszővédő QRS légszővel (85 30 64), komfortövel és tárolózsákkal

## Termékkód

## Leírás

85 21 10 Fresh-air C légszővédő tárolózsákkal, öv és légsző nélkül  
85 21 15 Fresh-air C légszővédő légszővel (85 30 62) és tárolózsákkal, öv nélkül  
85 21 16 Fresh-air C légszővédő QRS légszővel (85 30 64) és tárolózsákkal, öv nélkül  
85 21 53 Gyorscsatlakozó CEJN 220 1/4  
85 21 55 Csatlakozó CEJN 342  
85 21 58 Légcső CEJN 220 1/4 csatlakozóval

## Termékkód

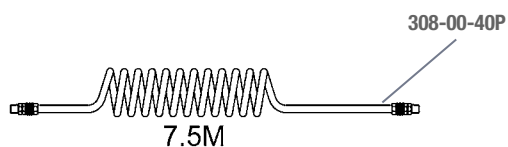
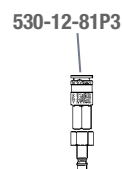
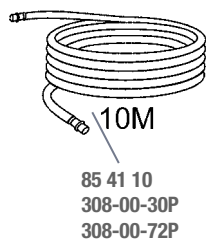
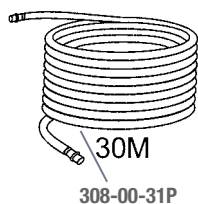
## Leírás

85 30 62 Átlátszó légsző, nem QRS csatlakozóval  
85 30 64 Kék légsző, QRS csatlakozóval  
85 70 00 Tárolózsák  
85 90 01 Szűrőelem 292 SR49/SR79

# 3M™ szűrőegységek és sűrített levegős légtömlők



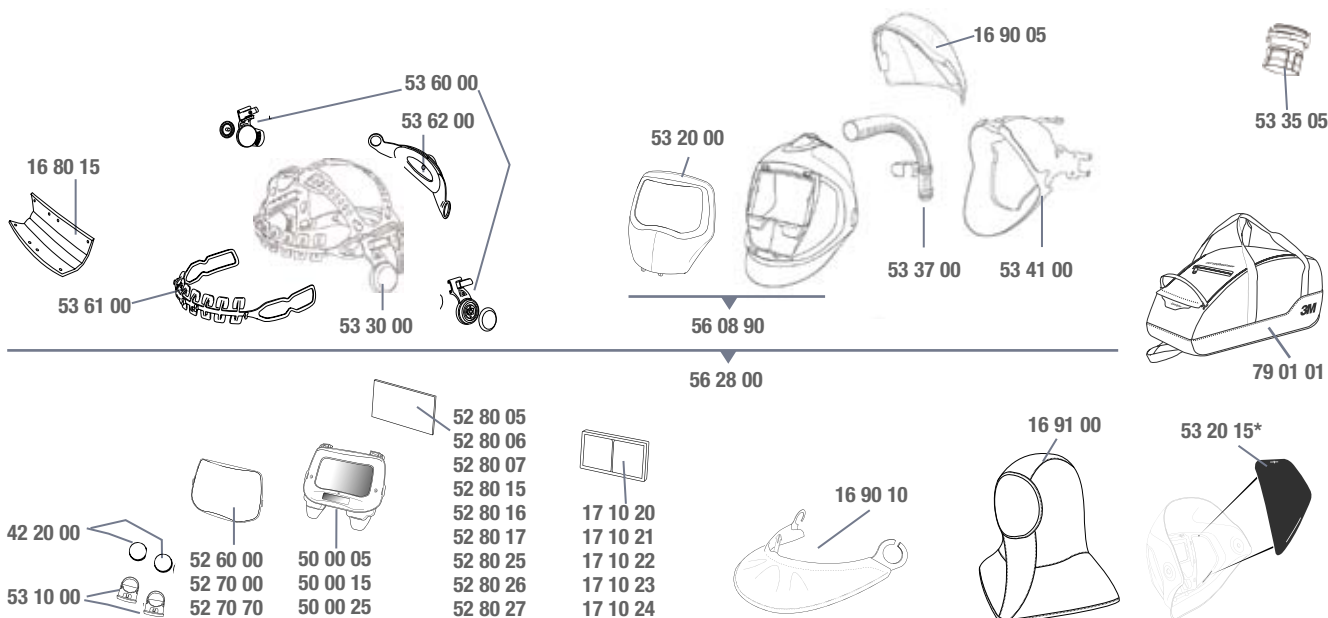
Termékkód	Leírás	Termékkód	Leírás
308-00-30P	Normál teherbírású légtömlő, 10 m	530-12-81P3	Csatlakozódugó - CEJN
308-00-31P	Normál teherbírású légtömlő, 30 m	85 41 10	Zöld légtömlő, 10 m
308-00-40P	Spirál légtömlő, 7.5 m	ACU-01	3M™ Aircare™ szűrőrendszer (fali kivitel)
308-00-72P	Normál teherbírású légtömlő, antisztatikus, hőálló, 10 m	ACU-02	3M™ Aircare™ szűrőrendszer (álló kivitel)
312-03-00P3	Hármas elosztó		
312-03-01P3	Kettes elosztó		



# 3M™ Speedglas™ 9100 Air hegesztőpajzs



Termékkód	Leírás	Termékkód	Leírás	Termékkód	Leírás
56 66 00	Speedglas 9100 Air hegesztőpajzs, Adflo légzésvédővel, hegesztőkazetta nélkül	56 66 26	56 66 25 hordtáskával	56 90 05*	Bővítőkészlet Adflo légzésvédőhöz: hegesztőpajzs 9100V kazettával, légzőcső (83 40 16) és hordtáska
56 66 05	Speedglas 9100 Air hegesztőpajzs, Adflo légzésvédővel, 9100V hegesztőkazettával	56 88 00	Speedglas 9100 Air hegesztőpajzs, Fresh-air C légzésvédővel, hegesztőkazetta nélkül	56 90 15*	Bővítőkészlet Adflo légzésvédőhöz: hegesztőpajzs 9100X kazettával, légzőcső (83 40 16) és hordtáska
56 66 06	56 66 05 hordtáskával	56 88 05	Speedglas 9100 Air hegesztőpajzs, Fresh-air C légzésvédővel, 9100V hegesztőkazettával	56 90 25*	Bővítőkészlet Adflo légzésvédőhöz: hegesztőpajzs 9100XX kazettával, légzőcső (83 40 16) és hordtáska
56 66 15	Speedglas 9100 Air hegesztőpajzs, Adflo légzésvédővel, 9100X hegesztőkazettával	56 88 15	Speedglas 9100 Air hegesztőpajzs, Fresh-air C légzésvédővel, 9100X hegesztőkazettával		
56 66 16	56 66 15 hordtáskával	56 88 25	Speedglas 9100 Air hegesztőpajzs, Fresh-air C légzésvédővel, 9100XX hegesztőkazettával		
56 66 25	Speedglas 9100 Air hegesztőpajzs, Adflo légzésvédővel, 9100XX hegesztőkazettával				* Táskával (79 01 01)



## Kiegészítők és alkatrészek

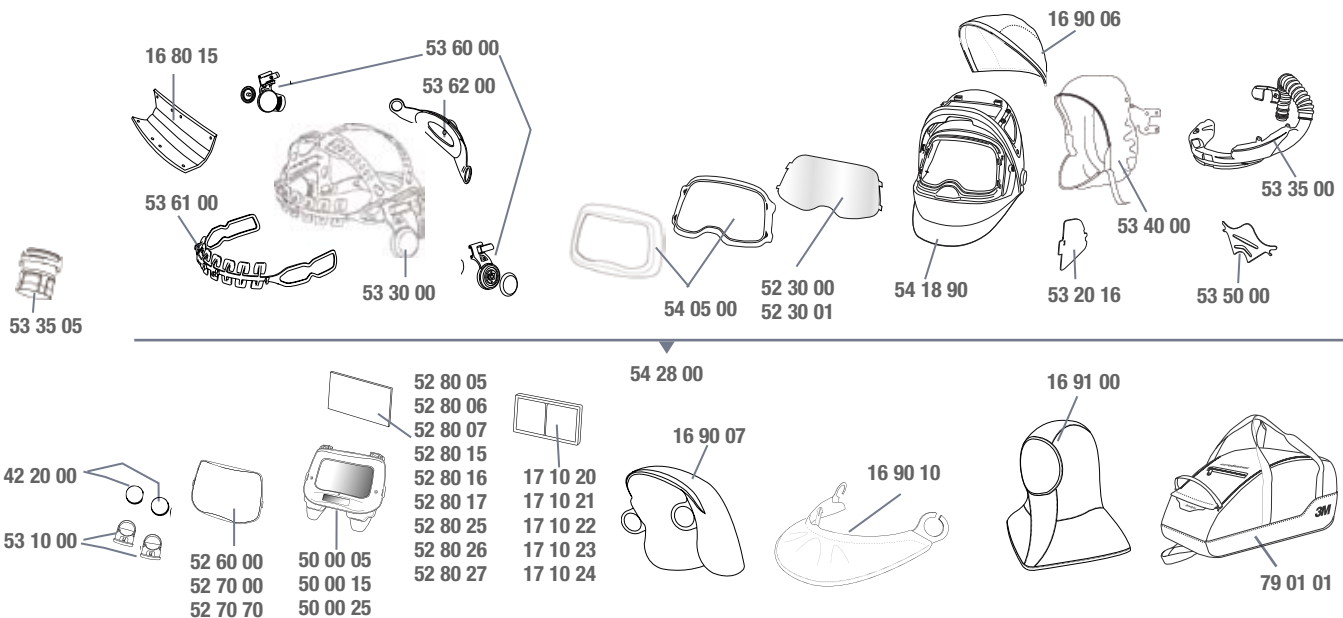
Termékkód	Leírás	Termékkód	Leírás	Termékkód	Leírás
16 80 15	Komfort fejpánt, 3 db/csomag	52 80 06	Belső védőlemez, +1 sötétségi fokozat 9100V kazettához,	53 35 05	Hegesztőpajzs adapter nem QRS légcső használatához (nem QRS)
16 90 05	Fejvédő, fekete	52 80 07	Belső védőlemez, +2 sötétségi fokozat 9100V kazettához,	53 10 00	Elem tartó, 2 db/csomag
16 90 10	Nyakvédő, fekete	52 80 15	Belső védőlemez, +1 sötétségi fokozat 9100X kazettához,	53 20 00	Hővisszaverő előlap, ezüst
16 91 00	Kámsza, fekete / szürke	52 80 16	Belső védőlemez, +1 sötétségi fokozat 9100X kazettához,	53 20 15*	Oldalablak takarólemez, 2 pár
17 10 20	Nagyítőlencse, N=1,0	52 80 17	Belső védőlemez, +2 sötétségi fokozat 9100X kazettához,	53 30 00	Speedglas 9100 fejpánt alkatrészekkel
17 10 21	Nagyítőlencse, N=1,5	52 80 25	Belső védőlemez 9100XX kazettához,	53 35 05	Adapter nem QRS légcsőhöz, Speedglas 9100 hegesztőpajzsokhoz
17 10 22	Nagyítőlencse, N=2,0	52 80 26	Belső védőlemez, +1 sötétségi fokozat 9100XX kazettához,	53 37 00	Légbeömlő
17 10 23	Nagyítőlencse, N=2,5	52 80 27	Belső védőlemez, +2 sötétségi fokozat 9100XX kazettához,	53 41 00	Arcszigetelés
17 10 24	Nagyítőlencse, N=3,0			53 60 00	Állítógombok, jobb és bal oldali
42 20 00	Elem, 2 db/csomag			53 61 00	Fejpánt, elülső rész
50 00 05	Speedglas 9100V hegesztőkazetta			53 62 00	Fejpánt, hátulsó rész
50 00 15	Speedglas 9100X hegesztőkazetta			56 08 90*	9100 Air hegesztőpajzs fejpánt, légbeömlő, arcszigetelés és kazetta nélkül
50 00 25	Speedglas 9100XX hegesztőkazetta			56 28 00	9100 hegesztőpajzs, hegesztőkazetta nélkül
52 60 00	Külső védőlemez, normál, 10 db/csomag			79 01 01	Hordtáska
52 70 00	Külső védőlemez, extra karcálló, 10 db/csomag				
52 70 70	Külső védőlemez, hőálló, 10 db/csomag				
52 80 05	Belső védőlemez 9100V kazettához, 5 db/csomag, jelölés: 117x50.				

\* Kérjük hivatkozni az 56 08 90-es termékkódra, ha új oldalablakokat kíván rendelni!

# 3M™ Speedglas™ 9100 FX Air hegesztőpajzs légzésvédő rendszerekhez



Termékkód	Leírás	Termékkód	Leírás	Termékkód	Leírás
54 66 00	Speedglas 9100 FX Air hegesztőpajzs, Adflo légzésvédővel, hegesztőkazetta nélkül	54 88 05	Speedglas 9100 FX Air hegesztőpajzs, Versaflo V-500 nyomólevegős övegységgel, 9100V kazettával	54 90 15*	Bővítőkészlet Adflo légzésvédőhöz: hegesztőpajzs 9100X kazettával, légzőcső (83 40 16) és hordtáska
54 66 05*	Speedglas 9100 FX Air hegesztőpajzs, Adflo légzésvédővel, 9100V kazettával	54 88 15	Speedglas 9100 FX Air hegesztőpajzs, Versaflo V-500 nyomólevegős övegységgel, 9100X kazettával	54 90 25*	Bővítőkészlet Adflo légzésvédőhöz: hegesztőpajzs 9100XX kazettával, légzőcső (83 40 16) és hordtáska
54 66 15*	Speedglas 9100 FX Air hegesztőpajzs, Adflo légzésvédővel, 9100X kazettával	54 88 25	Speedglas 9100 FX Air hegesztőpajzs, Versaflo V-500 nyomólevegős övegységgel, 9100XX kazettával		
54 66 25*	Speedglas 9100 FX Air hegesztőpajzs, Adflo légzésvédővel, 9100XX kazettával	54 90 05*	Bővítőkészlet Adflo légzésvédőhöz: hegesztőpajzs 9100V kazettával, légzőcső (83 40 16) és hordtáska		
54 88 00	Speedglas 9100 FX Air hegesztőpajzs, Versaflo V-500 nyomólevegős övegységgel, hegesztőkazetta nélkül				* Táskával (79 01 01)



## Kiegészítők és alkatrészek

Termékkód	Leírás	Termékkód	Leírás	Termékkód	Leírás
16 80 15	Komfort fejpánt, 3 db/csomag	52 70 70	Külső védőlemez, hőálló, 10 db/csomag	53 10 00	Elem tartó, 2 db/csomag
16 90 06	Fejvédő, kicsi	52 80 05	Belső védőlemez 9100V kazettákhoz, 5 db/csomag, jelölés: 117x50	53 20 16	Oldalablak takarólemez, 2 pár
16 90 07	Fejvédő, nagy	52 80 06	Belső védőlemez, +1 sötétségi fokozat 9100V kazettához, 3 db/csomag	53 30 00	Speedglas 9100 fejpánt, alkatrészekkel
16 90 10	Nyakvédő, fekete	52 80 07	Belső védőlemez, +2 sötétségi fokozat 9100V kazettához, 3 db/csomag	53 35 00	Légbeömlő
16 91 00	Kármzsa, fekete / szürke	52 80 15	Belső védőlemez 9100X kazettákhoz, 5 db/csomag, jelölés: 117x61	53 35 05	Adapter nem QRS légcsőhöz, Speedglas 9100 hegesztőpajzsokhoz
17 10 20	Nagyítőlencse, N=1,0	52 80 16	Belső védőlemez, +1 sötétségi fokozat 9100X kazettához, 3 db/csomag	53 40 00	Arcszigetelés
17 10 21	Nagyítőlencse, N=1,5	52 80 17	Belső védőlemez, +2 sötétségi fokozat 9100X kazettához, 3 db/csomag	53 50 00	Légterelő
17 10 22	Nagyítőlencse, N=2,0	52 80 25	Belső védőlemez 9100XX kazettához, 5 db/csomag, jelölés: 117x77	53 60 00	Állító gomb, jobb és bal
17 10 23	Nagyítőlencse, N=2,5	52 80 26	Belső védőlemez, +1 sötétségi fokozat 9100XX kazettához, 3 db/csomag	53 61 00	Fejpánt, elülső rész
17 10 24	Nagyítőlencse, N=3,0	52 80 27	Belső védőlemez, +2 sötétségi fokozat 9100XX kazettához, 3 db/csomag	53 62 00	Fejpánt, hátsó rész
42 20 20	Elem, 2 db/csomag			54 05 00	Elülső takarólemez készlet
50 00 05	Speedglas 9100V hegesztőkazetta			54 18 90	Speedglas 9100 FX Air hegesztőpajzs kazetta, arcszigetelés, légbeömlő és fejpánt nélkül
50 00 15	Speedglas 9100X hegesztőkazetta			54 28 00	Speedglas 9100 FX Air hegesztőpajzs kazetta és fejpánt nélkül
50 00 25	Speedglas 9100XX hegesztőkazetta			79 01 01	Hordtáska
52 30 00	Normál látómező, 5 db/csomag				
52 30 01	Páramentes látómező, 5 db/csomag				
52 60 00	Külső védőlemez, normál, 10 db/csomag				
52 70 00	Külső védőlemez, extra karcálló, 10 db/csomag				

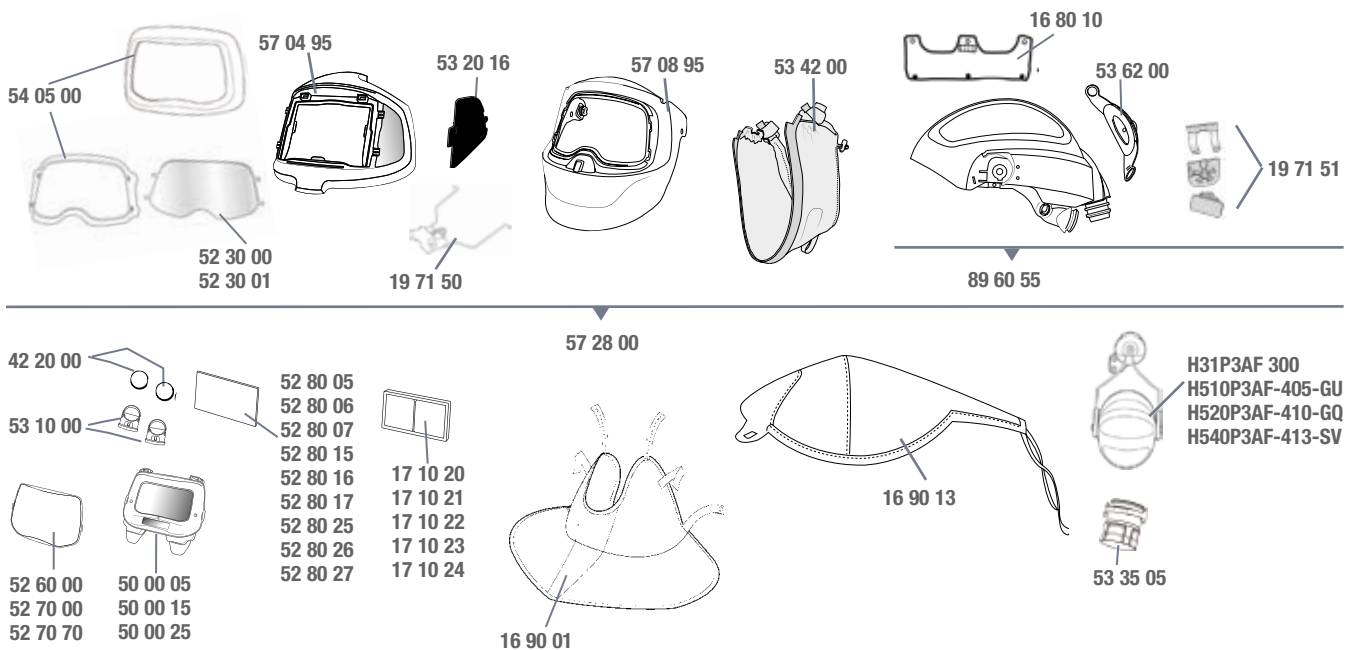
# 3M™ Speedglas™ 9100 MP hegesztőpajzs és védősisak



57 90 15

Termékkód	Leírás	Termékkód	Leírás	Termékkód	Leírás
57 66 00*	Speedglas 9100 MP hegesztőpajzs hegesztőkazetta nélkül, Adflo szűrtlevegős légzésvédővel	57 88 00*	Speedglas 9100 MP hegesztőpajzs hegesztőkazetta nélkül, Versafló V-500E nyomólevegős szabályozéységgel	57 88 25*	Speedglas 9100 MP hegesztőpajzs 9100XX hegesztőkazettával, Versafló V-500E nyomólevegős szabályozéységgel
57 66 05*	Speedglas 9100 MP hegesztőpajzs 9100V hegesztőkazettával, Adflo szűrtlevegős légzésvédővel	57 88 05*	Speedglas 9100 MP hegesztőpajzs 9100V hegesztőkazettával, Versafló V-500E nyomólevegős szabályozéységgel	57 90 15*	Speedglas 9100 MP hegesztőpajzs 9100X hegesztőkazettával és légzőcsővel
57 66 15*	Speedglas 9100 MP hegesztőpajzs 9100X hegesztőkazettával, Adflo szűrtlevegős légzésvédővel	57 88 15*	Speedglas 9100 MP hegesztőpajzs 9100X hegesztőkazettával, Versafló V-500E nyomólevegős szabályozéységgel	57 90 25*	Speedglas 9100 MP hegesztőpajzs 9100XX hegesztőkazettával és légzőcsővel
57 66 25*	Speedglas 9100 MP hegesztőpajzs 9100XX hegesztőkazettával, Adflo szűrtlevegős légzésvédővel				

\*Táskával (79 01 01)



## Kiegészítők és alkatrészek

Termékkód	Leírás	Termékkód	Leírás	Termékkód	Leírás
16 80 10	Pamut homlokbetét	52 70 70	Külső védőlemez, hőálló, 10 db/csomag	53 35 05	Adapter nem QRS légcsőhöz, Speedglas 9100 hegesztőpajzsokhoz
16 90 01	Nyakvédő, fekete/szürke	52 80 05	Belső védőlemez 9100V kazettához, 5 db/csomag, jelölés: 117x50	53 42 00	Arcszigetelés
16 90 13	9100 MP védősisak takaró	52 80 06	Belső védőlemez, +1 sötétségi fokozat 9100V kazettához, 3 db/csomag	53 62 00	Fejpánt, hátulsó rész
17 10 20	Nagyítőlencse, N=1,0	52 80 07	Belső védőlemez, +2 sötétségi fokozat 9100V kazettához, 3 db/csomag	54 05 00	Elülső takarólemez készlet
17 10 21	Nagyítőlencse, N=1,5	52 80 15	Belső védőlemez 9100X kazettához, 5 db/csomag, jelölés: 117x61	57 04 95	Elülső pajzs
17 10 22	Nagyítőlencse, N=2,0	52 80 16	Belső védőlemez 9100XX kazettához, 5 db/csomag	57 08 95	Belső pajzs
17 10 23	Nagyítőlencse, N=2,5	52 80 17	Belső védőlemez, +2 sötétségi fokozat 9100X kazettához, 3 db/csomag	57 28 00	Speedglas 9100 MP hegesztőpajzs, hegesztőkazetta nélkül
17 10 24	Nagyítőlencse, N=3,0	52 80 25	Belső védőlemez 9100XX kazettához, 5 db/csomag, jelölés: 117x77	89 60 55	Védősisak rögzítőkészlettel
19 71 50	Felhajtó mechanizmus	52 80 26	Belső védőlemez, +1 sötétségi fokozat 9100XX kazettához, 3 db/csomag	M-350	Versafló M-300 felfüggesztés (az ábrán nem látható)
19 71 51	Rögzítőkészlet	52 80 27	Belső védőlemez, +2 sötétségi fokozat 9100XX kazettához, 3 db/csomag	H31P3AF300	Peltor H31 fültek, sisakra rögzíthető
42 20 20	Elem, 2 db/csomag	53 20 16	Oldalablak takarólemez, 2 pár	H510P3AF-405-GU	Peltor Optime I fültek, sisakra rögzíthető
50 00 05	Speedglas 9100V hegesztőkazetta			H520P3AF-410-GQ	Peltor Optime II fültek, sisakra rögzíthető
50 00 15	Speedglas 9100X hegesztőkazetta			H540P3AF-413-SV	Peltor Optime III fültek, sisakra rögzíthető
50 00 25	Speedglas 9100XX hegesztőkazetta				
52 30 00	Normál látómező, 5 db/csomag				
52 30 01	Páramentes látómező, 5 db/csomag				
52 60 00	Külső védőlemez, normál, 10 db/csomag				
52 70 00	Külső védőlemez, extra karcálló, 10 db/csomag				



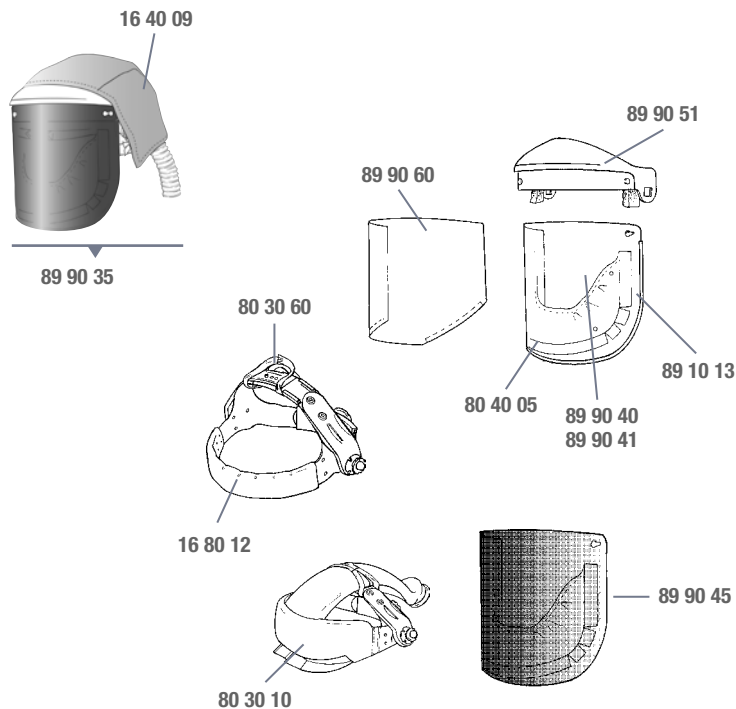


# 3M™ arcvédő pajzs 3M™ Adflo™ légzésvédővel



## Termékkód Leírás

16 40 09	Fejvédő, lángálló
16 80 12	Homlokpánt, pamut, 2 db/csomag
80 30 10	Fejpánt, légbeömlővel
80 30 60	Fejpánt, légbeömlő nélkül
80 40 05	Arcszigetelés
89 10 13	Tépzárás arcszigetelés, 2 db/csomag
89 90 25	Arcvédő pajzs, DIN 5, polikarbonát, Adflo légzésvédővel
89 90 35	Arcvédő pajzs, DIN 5, polikarbonát, fejvédővel
89 90 40	Arcvédő pajzs, átlátszó, polikarbonát, arcszigeteléssel, homlokvédő nélkül
89 90 41	Arcvédő pajzs, átlátszó, acetát, arcszigeteléssel, homlokvédő nélkül
89 90 45	Arcvédő pajzs, DIN 5, polikarbonát, arcszigeteléssel, homlokvédő nélkül
89 90 51	Homlokvédő
89 90 60	Védőfólia, 5 db/csomag

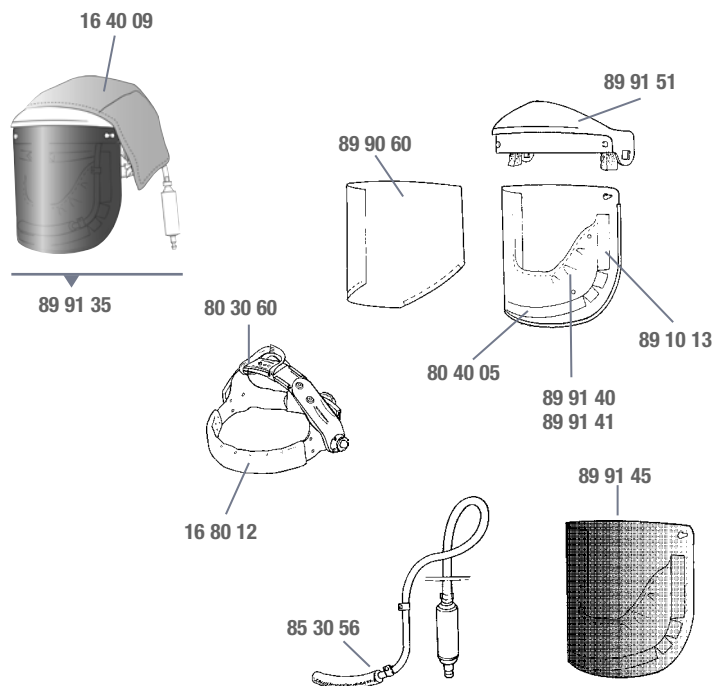


# 3M™ arcvédő pajzs 3M™ Fresh-air™ C szabályzóegységgel



## Termékkód Leírás

16 40 09	Fejvédő, lángálló
16 80 12	Homlokpánt, pamut, 2 db/csomag
80 30 60	Fejpánt, légbeömlő nélkül
80 40 05	Arcszigetelés
85 30 56	Légcső, csatlakozóval, hangtompítóval és rögzítővel
89 10 13	Tépzárás arcszigetelés, 2 db/csomag
89 90 60	Védőfólia, 5 db/csomag
89 91 35	Arcvédő pajzs, DIN 5, polikarbonát, fejvédővel
89 91 40	Arcvédő pajzs, víztiszta, polikarbonát, arcszigeteléssel, homlokvédő nélkül
89 91 41	Arcvédő pajzs, víztiszta, acetát, arcszigeteléssel, homlokvédő nélkül
89 91 45	Arcvédő pajzs, DIN 5, polikarbonát, arcszigeteléssel, homlokvédő nélkül
89 91 51	Homlokvédő

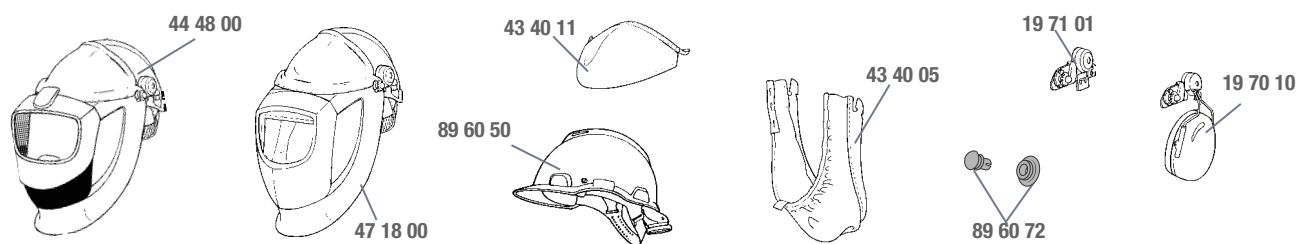


# 3M™ Speedglas™ passzív hegesztőpajzs



Termékkód	Leírás	Termékkód	Leírás	Termékkód	Leírás
44 28 91	Speedglas FlexView hegesztőpajzs légzésvédő rendszerekhez, passzív kazettával, 11-es sötétségi fokozat	44 30 00	Passzív hegesztőkazetta, 11-es sötétségi fokozat (nincs az ábrán)	44 38 00	Speedglas FlexView hegesztőpajzs Adflo légzésvédővel, passzív kazettával, 11-es sötétségi fokozat

# 3M™ Speedglas™ 9000 hegesztőpajzs légzésvédő készülékekhez, védősisakkal



Termékkód	Leírás	Termékkód	Leírás	Termékkód	Leírás
19 70 10	Fültok védősisakhoz alkatrészekkel	44 48 00	Speedglas FlexView hegesztőpajzs légzésvédő rendszerekhez, védősisakkal, hegesztőkazetta nélkül	89 60 50	Védősisak légbeömlővel
19 71 01	Rögzítőkészlet védősisakhoz alkatrészekkel	47 18 00	Speedglas 9000 hegesztőpajzs légzésvédő rendszerekhez, védősisakkal, hegesztőkazetta nélkül	89 60 72	Arcszigetelés rögzítő
43 40 05	Arcszigetelés				
43 40 11	Bőr sisakszigetelés Speedglas védősisak kombinációhoz				

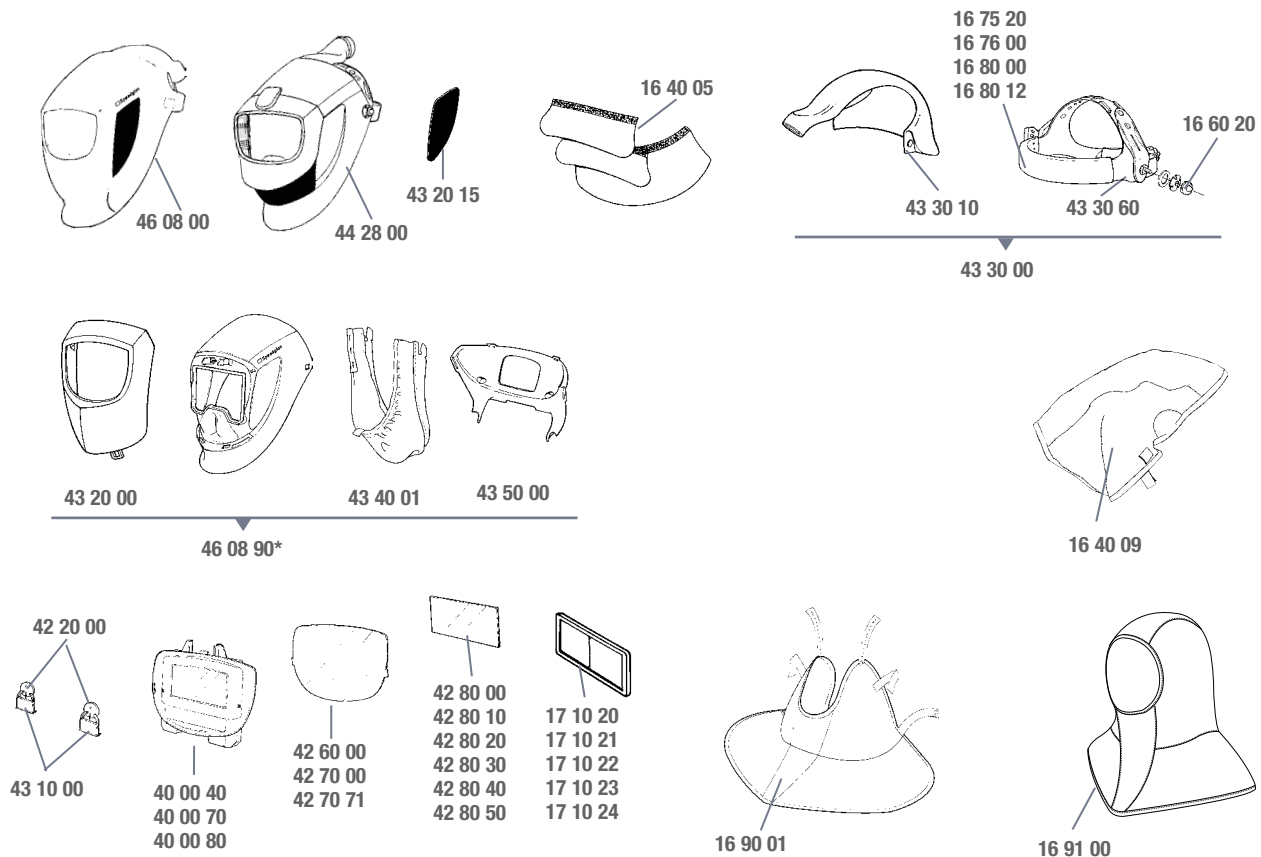
# 3M™ Speedglas™ 9000 hegesztőpajzs légzésvédő készülékekhez



## Kiegészítők és alkatrészek\*

Termékkód	Leírás	Termékkód	Leírás	Termékkód	Leírás
16 40 05	Bőr, fül- és nyakvédő	42 60 00	Külső védőlemez, normál, 10 db/csomag, jelölés: 42 01 50	43 10 00	Elem tartó, 2 db/csomag
16 40 09	Fejvédő	42 70 00	Külső védőlemez, karcálló, 10 db/csomag, jelölés: 42 01 00	43 20 00	Hővisszaverő előlap, ezüst
16 60 20	Fejpánt alkatrészek	42 70 71	Külső védőlemez, hóálló, 10 db/csomag, jelölés: 42 01 70	43 20 15*	Oldalablak takarólemez (ragasztós), 5 pár
16 75 20	Homlokpánt, 2 db/csomag	42 80 00	Belső védőlemez (42 x 91 mm) 9002D/9002V kazettákhoz, 5 db/csomag, Jelölés: 42 02 00	43 30 00	Fejpánt légbeömlővel
16 76 00	Homlokpánt, 20 db/csomag	42 80 10	Belső védőlemez (53 x 103 mm) 9002X/9000XF kazettákhoz, 5 db/csomag. Jelölés: 42 02 10	43 30 10	Légbeömlő
16 80 00	Bőr homlokpánt	42 80 20	Belső védőlemez, +1 sötétségi fokozat, 9002D/9002V kazettákhoz, 5 db/csomag	43 30 60	Fejpánt légbeömlő nélkül
16 80 12	Homlokpánt, pamut, 2 db/csomag	42 80 30	Belső védőlemez, +1 sötétségi fokozat, 9002X/9000XF kazettákhoz, 5 db/csomag	43 40 01	Arcszigetelés
16 90 01	Nyakvédő, fekete / szürke	42 80 40	Belső védőlemez, +2 sötétségi fokozat, 9002D/9002V kazettákhoz, 5 db/csomag	43 50 00	Légterelő elem
16 91 00	Kázmza, fekete / szürke	42 80 50	Belső védőlemez, +2 sötétségi fokozat, 9002X/9000XF kazettákhoz, 5 db/csomag	44 28 00	9000 FlexView hegesztőpajzs légzésvédő rendszerekhez, hegesztőkazetta nélkül
17 10 20	Nagyítóencse, N=1,0			46 08 00	9000 hegesztőpajzs légzésvédő rendszerekhez, hegesztőkazetta nélkül
17 10 21	Nagyítóencse, N=1,5			46 08 90*	9000 hegesztőpajzs fejpánt és légbeömlő nélkül
17 10 22	Nagyítóencse, N=2,0			80 31 10	Rögzítőkészlet Speedglas 9000 hegesztőpajzsokhoz, nincs az ábrán
17 10 23	Nagyítóencse, N=2,5				
17 10 24	Nagyítóencse, N=3,0				
40 00 40	Speedglas 9002D hegesztőkazetta, két sötételési fokozat 9/11				
40 00 70	Speedglas 9002V hegesztőkazetta, változtatható sötételési fokozat 9–13				
40 00 80	Speedglas 9002X hegesztőkazetta, változtatható sötételési fokozat 9–13				
42 20 00	Elem, 2 db/csomag				

\* Kérjük hivatkozzon a 46 08 90 termékkódra új oldalablakok rendelése esetén!



\* A Speedglas 9100, 9100 Air, 9100 FX és 9100 FX Air hegesztőpajzsok a 9000 és 9000 FlexView pajzsokat váltják fel. Kiegészítők és alkatrészek a 9000-es sorozathoz még kb. 3-5 évig kaphatók e prospektus kiadásától kezdődően

# 3M™ 600 hegesztőpajzsok 3M™ Jupiter™ szűrtlevegős légzésvédő készülékekhez



HT-622



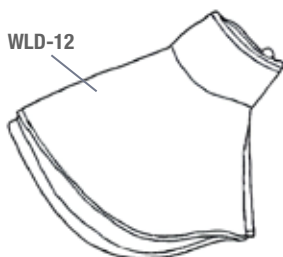
HT-629



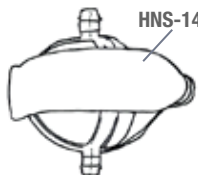
HT-639



WLD-08



WLD-12



HNS-14



WLN-14  
WLN-15  
WLN-17



WLD-10



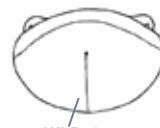
WLD-11



WLD-13



WLN-13



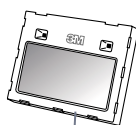
WLD-15



VIS-21  
VIS-22  
VIS-23  
VIS-24



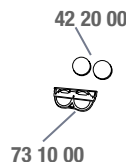
FSL-22  
FSL-23



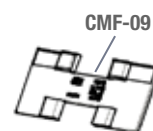
75 00 10  
75 00 11  
75 00 20



42 80 00  
42 80 20  
42 80 40



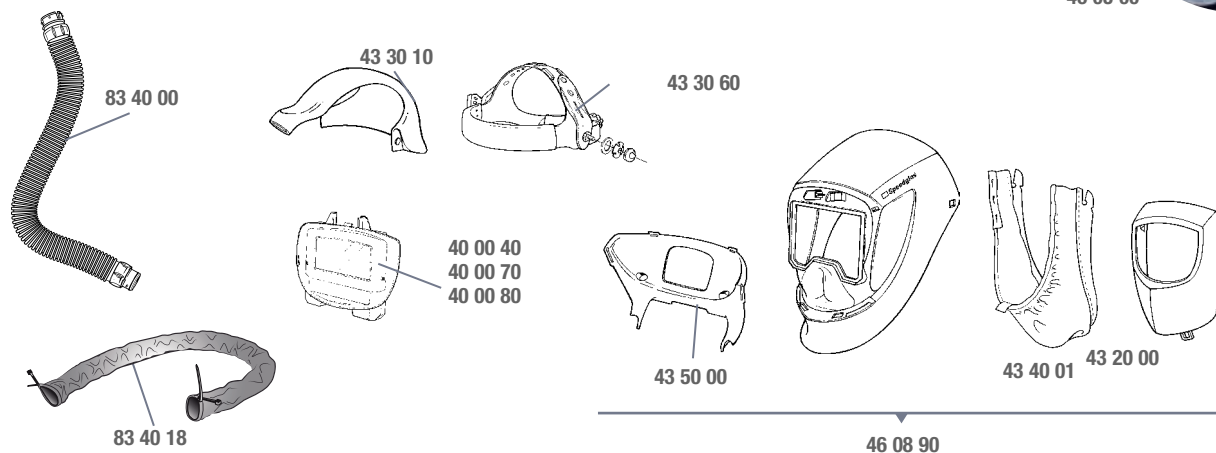
42 20 00  
73 10 00



CMF-09

Termékkód	Leírás	Termékkód	Leírás	Termékkód	Leírás
42 20 00	Elem, 2 db/csomag	HT-622	Hegesztőpajzs 1.7-es sötétségi fokozatú látómezővel és 8-as sötétségi fokú passzív kazettával	WLD-10	Hegesztőkazetta tartó HT-622 pajzshoz
42 80 00	Belső védőlemez, 5 db/csomag, jelölés: 42 02 00	HT-629	Hegesztőpajzs víztiszta látómezővel és 90 x 110 mm-es kazettatartóval, hegesztőkazetta nélkül	WLD-11	Bőr nyakvédő HT-622/629 pajzshoz
42 80 20	Belső védőlemez, +1 sötétségi fokozat, 5 db/csomag	HT-639	Hegesztőpajzs víztiszta látómezővel és 90 x 110 mm-es felhajtható kazettatartóval, hegesztőkazetta nélkül	WLD-12	Hegesztőköpeny
42 80 40	Belső védőlemez, +2 sötétségi fokozat, 5 db/csomag	HNS-14	Fejpánt légbeömlővel HT-622/629/639 pajzsokhoz	WLD-13	Kazettatartó HT-639 pajzshoz
73 10 00	Elem tartó	HTS-19	Pótcsomag fejpánthoz	WLD-15	Bőr fejpvédő HT-622/629 pajzsokhoz
75 00 10	Speedglas 100S-10 automatikusan sötétedő hegesztőkazetta, 10-es sötételési fokozat	VIS-21	Víztiszta látómező HT-629 pajzshoz	WLN-13	Külső védőlemez (90x110 mm) HT-629/639 pajzsokhoz
75 00 11	Speedglas 100S-11 automatikusan sötétedő hegesztőkazetta, 11-es sötételési fokozat	VIS-22	1,7-es sötétségi látómező HT-622 pajzshoz	WLN-14	8-as sötétségi, passzív hegesztőkazetta HT-622 pajzshoz
75 00 20	Speedglas 100V automatikusan sötétedő hegesztőkazetta, változtatható sötételési fokozat 8–12	VIS-23	3-as sötétségi látómező HT-622 pajzshoz	WLN-15	10-es sötétségi, passzív hegesztőkazetta HT-622 pajzshoz
CMF-09	Komfortpárna fejpánthoz	VIS-24	5-ös sötétségi látómező HT-622 pajzshoz	WLN-17	5-ös sötétségi, passzív hegesztőkazetta HT-622 pajzshoz
FSL-22	Arcszigetelés HT-622/629 pajzsokhoz	WLD-08	Külső pajzstest HT-629 pajzshoz	WLN-20	Belső védőlemez
FSL-23	Arcszigetelés HT-639 pajzshoz				

# 3M™ Speedglas™ 9000 hegesztőpajzs 3M™ Jupiter™ szűrtlevegős légzésvédő



Termékkód	Leírás	Termékkód	Leírás	Termékkód	Leírás
40 00 40	Speedglas 9002D hegesztőkazetta	43 30 60	Fejpánt légbeömlő nélkül	46 08 90	Speedglas 9000 hegesztőpajzs levegő elosztatóval, arcszigeteléssel és előlappal
40 00 70	Speedglas 9002V hegesztőkazetta	43 40 01	Arcszigetelés	83 40 00	Légcső, könnyű
40 00 80	Speedglas 9002X hegesztőkazetta	43 50 00	Légterelő	83 40 18	Lángálló légcsőborítás
43 20 00	Előlapp	46 05 00	9000-es hegesztőpajzs (Jupiter légzésvédőhöz), légzőcsővel, hegesztőkazetta és légzésvédő nélkül		
43 30 00	Fejpánt légbeömlővel				
43 30 10	Légbeömlő				



# Karbantartás

A védőeszközök nap, mint nap ki vannak téve a füstök, a szikrák, a hő és a természetes elhasználódás igénybevételének. Ebből kifolyólag a 3M™ Speedglas™ egyéni védőeszközöket úgy terveztük, hogy egyszerűen lehessen őket karbantartani.

Mindegyik cserélhető alkatrészt kézzel, szerszám nélkül is a helyére tudjuk illeszteni.

A maximális kényelemért és biztonságért ajánlott rendszeresen ellenőrizni és kicserélni a táblázatban található alkatrészeket.



Rendszer	Alkatrész	Cseréje ajánlott	Megjegyzés
Hegesztőkazetták	Külső védőlemez	Hetente	Amennyiben a védőlemez nagyon foltos, szennyezett vagy karcos lesz és puha törőköndővel már nem tisztítható, akkor cserélni szükséges.
Hegesztőkazetták	Belső védőlemez	Havonta	Rendszeresen tisztítsa puha ronggyal, és cserélje, ha foltossá vagy karcossá válik!
Hegesztőpajzsok	Víziszta látómező	Kéthetente	Cserélje gyakrabban, ha romlik az átlátszósága!
Hegesztőpajzsok	Homlokpánt	Havonta	Cserélje gyakrabban, ha már nem higiénikus!
Légzésvédők	Előszűrő	Hetente	Az előszűrő rendszeres cseréje megnöveli a részecskeszűrő élettartamát, továbbá meghosszabbítja az akkumulátor üzemidejét.
Légzésvédők	Részecskeszűrő	Legalább havonta	Adflo rendszer esetében cserélje, ha a szűrőjelző pirossá válik. Egyéb esetben cserélje, ha az akkumulátor üzemideje jelentősen lecsökken, vagy ha bekapcsol a túl gyenge légáramot jelző figyelmeztetés.
Légzésvédők	Gázsűrő	Legalább 3-4 hetente	Azonnal cserélje, ha szagokat érez a légzésvédő alatt!
Légzésvédők	Szagsűrő	Kellemetlen szagok beszivárgásakor	Nincs rá szükség, ha gázsűrőt használ.
Légzésvédők	Szikravédő	Amikor szükséges	Cserélje, ha deformált és nem illeszkedik megfelelően!
Légzésvédők	Légcső	Ha sérült, deformált, vagy szivárog	A légcső élettartamának növelése érdekében, használjon légcsővédőt, vagy nagy teherbírású gumiból készült csövet!
Légzésvédővel ellátott hegesztőpajzsok	Arcszigetelés	Legalább kéthavonta	Nagyon szennyezett körülmények között cserélje gyakrabban, vagy ha már nem higiénikus!

Fontos! A normálnál nagyobb koncentrációjú szennyezőanyagok, szikrák és hő megkövetelik az alkatrészek gyakoribb cseréjét. A táblázat minimum napi 4 óra használattal számol. A rendeléssel kapcsolatos információk a termékjegyzékben találhatóak.

## A 3M™ légszállító egységek technikai adatai

Technikai adatok	3M™ Adflo™ szűrtlevegős légzésvédő	3M™ Versaflo™ V-500E nyomólevegős szabályzóegység	3M™ Fresh-air™ C nyomólevegős szabályzóegység
Szűrők	Részecskeszűrő, gázsűrő (A1B1E1 vagy A2), szagszűrő	N/A	N/A
Légáram	170 l/perc (névleges), 200 l/perc (Airflow Plus módban)	170 – 305 l/perc	170-280 l/perc (névleges)
Légnyomás Légminőség	N/A N/A	3,5-8 bar EN 12021-nek megfelelő belélegezhető levegő	4-8 bar EN 12021-nek megfelelő belélegezhető levegő
Tömeg	1 160 g	514 g	365 g
Akkumulátor Töltési idő Üzemidő*	NiMH Kevesebb, mint 4 óra 8 óra (normál mód), 12 óra nagykapacitású akkumulátorral	N/A	N/A
Öv Választható toldalék	Bőr, 75-127 cm + 25 cm	Poliészter, 75-127 cm	Polipropilén, 76-133 cm
Hőmérséklettartomány Üzemeltetéshez Tároláshoz	-5°C - 55°C -5°C - 55°C	-5°C - 40°C -10°C - 50°C	-5°C - 55°C -20°C - 55°C

\* Az üzemidő új, teljesen feltöltött akkumulátor és szűrők alkalmazására vonatkozik.

## A 3M™ arcvédő pajzsok technikai adatai

Technikai adatok	3M™ Versaflo™ M-107 fejrész	3M™ Versaflo™ M-307 fejrész	3M™ Speedglas™ arcvédő pajzs (5-ös sötétségi fokozat)
Alapanyag Látómező Arcszigetelés	Víziszta polikarbonát, bevonattal Lángálló poliészter	Víziszta polikarbonát, bevonattal Lángálló poliészter	5-ös sötétárnyalatú polikarbonát Lángálló pamut
Szem- és arcvédelmi jóváhagyás M-927 arcvédő M-925 arcvédő 5-ös sötétárnyalatú pajzs	EN 166 1:BT:3 EN 166 1:BT:3:9 N/A	EN 166 1:BT:3 EN 166 1:BT:3:9 N/A	N/A N/A EN 166 1:BT:3:9
Fejrész minősítése Sisak	N/A	EN 397	N/A
Légzésvédő minősítése / NPF* Adflo szűrtlevegős légzésvédő Versaflo V-500E nyomólevegős szabályzó Fresh-air C nyomólevegős szabályzó	EN 12941 (TH2) / NPF 50 EN 14594 2B / NPF 50 N/A	EN 12941 (TH2) / NPF 50 EN 14594 3B / NPF 200 N/A	EN 12941 (TH2) / NPF 50 N/A EN 270 / NPF 200

\* A névleges védelmi tényezőt Európai Szabványoknak megfelelő laboratóriumi tesztek során mérték. Az értékek helyi hatóságok által vannak megjelölve, így országonként eltérőek lehetnek.

# 3M™ Speedglas™ hegesztőpajzsok és szűrők

- Legjobb\*\*\***
- Jobb\*\*\***
- Jó\*\*\***
- Nem ajánlott\*\*\***



	3M™ Speedglas™ 9100 FX és 9100 FX Air hegesztőpajzsok			3M™ Speedglas™ 9100 és 9100 Air hegesztőpajzsok			3M™
Választható kazetták	9100XX	9100X	9100V	9100XX	9100X	9100V	9100XX
Bevontelektrodás ívhegesztés							
MIG/MAG							
AVI (>20 A)							
AVI (1 A - 20 A)							
Plazma (hegesztés és vágás)							
Rejtett ív kockázata							
Ponthegesztés							
Köszörülés (hegesztőkazetta)							
Köszörülés (víztiszta látómező)				N/A	N/A	N/A	
Látóterület (hegesztőkazetta)	73 x 107 mm	54 x 107 mm	45 x 93 mm	73 x 107 mm	54 x 107 mm	45 x 93 mm	73 x 107 mm
Akkumulátor élettartam	2 000 óra	2 500 óra	2 800 óra	2 000 óra	2 500 óra	2 800 óra	2 000 óra
Napelem	Nincs	Van	Van	Nincs	Van	Van	Nincs
Választható védősisak	Nincs			Van (nem Air verzió)			
Besorolás	1 / 1 / 1 / 2			1 / 1 / 1 / 2			
Sötét állapotok	5, 8, 9–13			5, 8, 9–13			
Világos állapotok	3			3			
UV/infravörös védelem	13 (állandó)			13 (állandó)			
Automata bekapcsolás	Nincs			Nincs			
Sötét-világos átmenet	0,1 ms (+23° C)			0,1 ms (+23° C)			
Késleltetés (sötét-világos átmenet)	40–1 300 ms			40–1 300 ms			
Választható oldalablakok	Van			Van			
Szellőzőcsatornák	Van (nem Air verzió)			Van (nem Air verzió)			
Érzékelők száma (ívrézelés)	3			3			
Arc- és szemvédelmi tanúsítványok Hegesztőpajzs Hegesztőkazetta Védőlemezek Víziszta látómező	EN 175:B, EN 166:B EN 379 EN 166:BT* EN 166:BT*			EN 175:B EN 379 EN 166:BT* N/A			
Fejrész minősítése Védősisak	N/A			N/A			
Légzészvédő minősítése Adflo légzészvédő Versaflo V-500E légzészvédő Fresh-air C légzészvédő	Speedglas 9100 FX Air hegesztőpajzs EN 12941 (TH3) / NPF 500 EN 14594 (3B) / NPF 200 N/A			Speedglas 9100 Air hegesztőpajzs EN 12941 (TH2) / NPF 50 N/A EN 14594 (2B) / NPF 50			EN 1 EN 1

\* Ez a termék a mechanikai szilárdságról szóló Európai Szabvány szerinti B osztályú; nagysebességű részecskék közepes energiájú becsapódása (120 m/s). A T jelölés azt jelzi, hogy a tesztet extrém hőmérsékleti körülmények között végezték.  
 \*\* A névleges védelmi tényezőt Európai Szabványoknak megfelelő laboratóriumi tesztek során mérték. Az értékek helyi hatóságok által vannak megjelölve, így országoként eltérőek lehetnek.  
 \*\*\* A besorolások (jó – jobb – legjobb) a táblázatban szereplő termékekre vonatkoznak, és általános ajánlásnak tekinthetők, melyek a termékek kényelmi és konfigurációs jellemzőin alapulnak.





# Termékindez

Termékkód	3M azonosítószám	Oldal	Termékkód	3M azonosítószám	Oldal
023-05-51P	52000017559	51	40 11 90	52000167065	47
16 40 05	52000166745	45,46, 47, 59	40 18 40	52000174749	47
16 40 09	52000166695	47, 57, 59	40 18 90	52000166802	46, 47
16 60 20	52000176140	59	42 20 00	52000166505	42,43,45,46,47,53,54,55,59,60
16 75 20	52000166539	45, 46, 47, 59	42 30 00	52000167024	46
16 75 50	52000167776	48	42 60 00	52000166471	47, 59
16 76 00	52000171554	45, 46, 47, 59	42 70 00	52000166513	47, 59
16 80 00	52000166687	45, 46, 47, 59	42 70 71	52000174921	47, 59
16 80 10	52000166737	45, 46, 47, 55, 56	42 80 00	52000166497	45, 46, 47, 59, 60
16 80 12	52000185117	57, 59	42 80 05	52000167958	46
16 80 15	52000182080	42, 43, 53, 54,	42 80 10	52000166547	47, 59
16 90 01	52000166877	45, 46, 47, 55, 59	42 80 20	52000167172	45, 47, 59, 60
16 90 05	52000182205	42, 53	42 80 30	52000167313	47, 59
16 90 06	52000187048	43, 54	42 80 40	52000167248	45, 47, 59, 60
16 90 07	52000187055	43, 54	42 80 50	52000167420	47, 59
16 90 10	52000182213	42, 43, 53, 54	43 10 00	52000167354	47, 59
16 90 13	52000191354	55	43 20 00	52000166968	47, 59, 61
16 91 00	52000166943	42,45, 46, 47, 53, 54	43 20 15	52000167263	47, 59
17 10 15	52000167388	47	43 30 00	52000166984	59, 61
17 10 17	52000183716	45	43 30 10	52000167164	59, 61
17 10 20	52000167230	42, 43, 45, 46, 47, 53, 54, 55, 59	43 30 60	52000167107	59, 61
17 10 21	52000167099	42, 43, 45, 46, 47, 53, 54, 55, 59	43 40 01	52000174939	59, 61
17 10 22	52000167131	42, 43, 45, 46, 47, 53, 54, 55, 59	43 40 05	52000174947	58
17 10 23	52000167198	42, 43, 45, 46, 47, 53, 54, 55, 59	43 40 11	52000167784	58
17 10 24	52000167875	42, 43, 45, 46, 47, 53, 54, 55, 59	43 50 00	52000167610	59, 61
17 10 31	52000183914	46	44 05 00	52000166810	46
19 67 05	52000168089	48	44 10 00	52000167321	46
19 70 10	52000167867	58	44 20 00	52000167347	46
19 71 01	52000167503	58	44 28 00	52000165200	59
19 71 30	52000167214	48	44 28 91	52000165432	58
19 71 31	52000167206	48	44 30 00	52000165226	58
19 71 34	52000187105	48	44 38 00	52000165747	58
19 71 35	52000187147	48	44 48 00	52000165531	58
19 71 40	52000167297	46	46 05 00	52000175423	61
19 71 41	52000174962	46	46 08 00	52000165143	59
19 71 50	52000191313	55	46 08 90	52000167545	59, 61
19 71 51	52000191305	55	47 18 00	52000165341	58
308-00-30P	52000040015	52	48 28 00	52000167925	48
308-00-31P	52000040023	52	48 31 00	52000163965	48
308-00-40P	52000040056	52	48 38 00	52000163544	48
308-00-72P	52000040049	52	48 38 70	52000164294	48
312-03-00P3	52000040098	52	48 38 80	52000164674	48
312-03-01P3	52000040114	52	50 00 05	52000182031	42, 43, 53, 54, 55
40 00 40	52000174723	47, 59, 61	50 00 15	52000182049	42, 43, 53, 54, 55
40 00 70	52000163478	47, 59, 61	50 00 25	52000182056	42, 43, 53, 54, 55
40 00 80	52000163239	47, 59, 61	50 11 00	52000182015	42
40 11 40	52000174731	47	50 11 05	52000181959	42

# Termékindez

Termékkód	3M azonosítószám	Oldal	Termékkód	3M azonosítószám	Oldal
50 11 15	52000181967	42	54 66 00	52000177213	54
50 11 25	52000181975	42	54 66 05	52000177221	54
50 11 90	52000182122	42	54 66 15	52000177239	54
50 18 00	52000182023	42	54 66 25	52000177247	54
50 18 05	52000181983	42	54 88 00	52000189093	54
50 18 15	52000181991	42	54 88 05	52000189069	54
50 18 25	52000182007	42	54 88 15	52000189077	54
50 18 90	52000182130	42	54 88 25	52000189085	54
52 30 00	52000186982	43, 54, 55	54 90 05	52000177254	54
52 30 01	52000189143	43, 54, 55	54 90 15	52000177262	54
52 60 00	52000182064	42, 43, 53, 54, 55	54 90 25	52000177270	54
52 70 00	52000182072	42, 43, 53, 54, 55	56 08 90	52000189572	53
52 70 70	52000182288	42, 43, 53, 54, 55	56 28 00	52000189580	53
52 80 05	52000182098	42, 43, 53, 54, 55	56 66 00	52000189614	53
52 80 06	52000192550	42, 43, 53, 54, 55	56 66 05	52000189648	53
52 80 07	52000192568	42, 43, 53, 54, 55	56 66 06	52000190539	53
52 80 15	52000182106	42, 43, 53, 54, 55	56 66 15	52000189598	53
52 80 16	52000192576	42, 43, 53, 54, 55	56 66 16	52000190547	53
52 80 17	52000192584	42, 43, 53, 54, 55	56 66 25	52000189606	53
52 80 25	52000182114	42, 43, 53, 54, 55	56 66 26	52000190554	53
52 80 26	52000192592	42, 43, 53, 54, 55	56 88 00	52000189689	53
52 80 27	52000192600	42, 43, 53, 54, 55	56 88 05	52000189655	53
530-12-53P3	52000018599	51	56 88 15	52000189663	53
530-12-81P3	52000018557	52	56 88 25	52000189671	53
53 10 00	52000182197	42, 43, 53, 54, 55	56 90 05	52000190562	53
53 20 00	52000182163	42, 53	56 90 15	52000190570	53
53 20 15	52000182296	42, 53	56 90 25	52000190588	53
53 20 16	52000187030	43, 54, 55	57 04 95	52000191339	55
53 30 00	52000191784	42, 43, 53, 54	57 08 95	52000191321	55
53 35 00	52000186990	54	57 28 00	52000191206	55
53 35 05	52000187071	50, 53, 54, 55	57 66 00	52000191214	55
53 35 06	52000187584	50, 51	57 66 05	52000191222	55
53 37 00	52000189630	53	57 66 15	52000191230	55
53 40 00	52000186974	54	57 66 25	52000191248	55
53 41 00	52000189622	53	57 88 00	52000191255	55
53 42 00	52000191297	55	57 88 05	52000191263	55
53 50 00	52000189762	54	57 88 15	52000191271	55
53 60 00	52000191792	42, 43, 53, 54	57 88 25	52000191289	55
53 61 00	52000183088	42, 43, 53, 54	57 90 15	52000192345	55
53 62 00	52000183096	42, 43, 53, 54, 55	57 90 25	52000192352	55
54 05 00	52000187022	43, 54, 55	58 38 05	52000187931	48
54 18 00	52000189036	43	58 38 15	52000187113	48
54 18 05	52000189044	43	58 38 25	52000187121	48
54 18 15	52000186909	43	70 00 20	52000175548	46
54 18 25	52000186917	43	70 11 20	52000175530	46
54 18 90	52000186925	43	70 11 90	52000175571	46
54 28 00	52000186966	54	70 50 15	52000191537	45, 46, 47

# Termékindex

Termékkód	3M azonosítószám	Oldal	Termékkód	3M azonosítószám	Oldal
70 60 00	52000175597	45, 46, 47	80 30 10	52000167834	57
70 62 02	52000176645	46	80 30 60	52000167479	57
72 60 00	52000175555	46	80 31 10	52000176280	59
72 70 00	52000175563	46	80 40 05	52000174954	57
73 10 00	52000175605	45, 46, 60	83 25 10	52000177288	50
75 00 10	52000183633	45, 60	83 25 30	52000177296	50
75 00 11	52000183641	45, 60	83 25 31	52000177304	50
75 00 20	52000183658	45, 60	83 31 01	52000166927	50
75 05 11	52000188467	45	83 32 06	52000167735	50
75 11 00	52000183625	45	83 40 00	52000166794	50, 61
75 11 01	52000188491	45	83 40 05	52000167081	50
75 11 10	52000183591	45	83 40 08	52000176785	50, 56
75 11 11	52000183609	45	83 40 16	52000189150	50, 51, 56
75 11 20	52000183617	45	83 40 17	52000189168	50, 51, 56
75 11 90	52000183682	45	83 40 18	52000187006	50, 51, 56, 61
75 12 20	52000184532	45	83 45 00	52000172917	50
75 12 90	52000184623	45	83 50 00	52000167339	50
75 16 20	52000184615	45	83 50 05	52000167859	50
75 16 90	52000184664	45	83 50 10	52000168329	50
75 17 20	52000187170	45	83 60 00	52000166786	50, 51
75 17 90	52000187188	45	83 60 10	52000166554	50
75 18 20	52000188723	45	83 60 80	52000171570	50
75 18 90	52000188731	45	83 70 00	52000167149	50
75 19 20	52000188749	45	83 70 10	52000190125	50
75 19 90	52000188756	45	83 70 20	52000171588	50
75 20 20	52000188764	45	83 70 80	52000171596	50
75 20 90	52000188772	45	83 71 10	52000192477	50
75 21 20	52000188780	45	83 71 20	52000192485	50
75 21 90	52000188798	45	83 72 42	52000177346	50
75 22 20	52000191016	45	83 73 00	52000167446	50
75 22 90	52000191057	45	83 75 42	52000192493	50
75 23 20	52000191024	45	83 76 20	52000166679	50
75 23 90	52000191065	45	83 76 21	52000166901	50
75 24 20	52000191032	45	83 80 20	52000167842	50
75 24 90	52000191073	45	83 80 30	52000167289	50
75 25 20	52000191040	45	85 20 10	52000165382	51
75 25 90	52000191081	45	85 20 15	52000165218	51
75 26 20	52000191099	45	85 20 16	52000189697	51
75 26 90	52000191123	45	85 21 10	52000165606	51
77 20 00	52000183690	45	85 21 15	52000165937	51
77 20 01	52000184672	45	85 21 16	52000190174	51
77 60 00	52000183666	45	85 21 53	52000168022	51
77 70 00	52000183674	45	85 21 55	52000168006	51
77 70 70	52000183708	45	85 21 58	52000167891	51
78 31 20	52000187089	48	85 30 56	52000167651	57
78 33 20	52000187956	48	85 30 62	52000166919	51
79 01 01	52000189176	50, 53, 54	85 30 64	52000187014	51

# Termékindex

Termékkód	3M azonosítószám	Oldal
85 41 10	52000167495	52
85 70 00	52000167040	51
85 90 01	52000167933	51
87 90 20	52000192329	56
88 90 20	52000192337	56
89 10 13	52000167602	57
89 60 50	52000167636	58
89 60 55	52000191347	55
89 60 72	52000167628	58
89 90 25	52000166398	57
89 90 35	52000165424	57
89 90 40	52000166950	57
89 90 41	52000169616	57
89 90 45	52000167644	57
89 90 51	52000167404	57
89 90 60	52000166752	57
89 91 35	52000165549	57
89 91 40	52000167453	57
89 91 41	52000169624	57
89 91 45	52000168162	57
89 91 51	52000168360	57
ACU-01	52000045303	52
ACU-02	52000045311	52
BT-20	52000052036	56
BT-30	52000052523	56
BT-40	52000052606	56
CMF-09	52000045048	60
FSL-22	52000044900	60
FSL-23	52000044918	60
G3001NUV-VI	XH001675236	48
H31P3AF	XA007702583	55, 56
H510P3AF-405GU	XA007702591	55, 56
H520P3AF-410GQ	XA007702609	55, 56
H540P3AF-413SV	XA007702625	55, 56
HNS-14	52000044892	60
HT-622	52000045410	60
HT-629	52000045428	60
HT-639	52000045436	60
HTS-19	52000044926	60
M-107	70071564150	56
M-116	70071564168	56
M-150	70071564176	56
M-154	70071564184	56
M-307	70071564200	56
M-316	70071564218	56
M-350	70071564226	55, 56
M-354	70071564234	56

Termékkód	3M azonosítószám	Oldal
M-919	70071564309	56
M-920	70071564317	56
M-921	70071564325	56
M-927	70071564333	56
M-928	70071564341	56
M-937	70071564374	56
M-953	52000183096	56
M-956	70071564382	56
M-958	52000018292	56
M-960	70071564390	56
M-972	70071564408	56
M-976	70071564416	56
TR-325	52000052531	51
V-500E	52000052705	51
VIS-21	52000045469	60
VIS-22	52000045477	60
VIS-23	52000045485	60
VIS-24	52000145493	60
WLD-08	52000044934	60
WLD-10	52000045030	60
WLD-11	5200045055	60
WLD-12	52000045063	60
WLD-13	52000045089	60
WLD-15	52000045055	60
WLN-13	52000044959	60
WLN-14	52000045006	60
WLN-15	52000045022	60
WLN-17	52000045014	60
WLN-20	52000145501	60



# The Power to Protect Your World<sup>SM</sup>

**Célunk, hogy a legjobb megoldással segítsünk Önnek szembenézni a biztonság kihívásaival.**

A 3M az innováció vállalata, ahol a fejlődés soha nem áll meg...

A világ egyik vezető biztonsági és védőeszköz gyártójaként

az a célunk, hogy vezető vállalatként, kivételes hozzáértéssel, minőséggel és oktatási anyagokkal feleljünk meg igényeinek. Ha

könnyebbé, egészségesebbé, biztonságosabbá és termelékenyebbé tehetjük az Ön és alkalmazottai életét, akkor a jó úton haladunk.

Irányjelzőként szolgálhatunk azok számára, akik arra törekednek, hogy jelentős, pozitív és hosszantartó hatást gyakoroljanak az egészségesebb és biztonságosabb munkahely megteremtésére. A 3M a termékinnováció élvonalából segít Önnek megóvni magát és környezetét.

**A 3M munkavédelmi  
márkái közé tartoznak:**



**PELTOR™**

3M™ Peltor™ hallásvédő és  
kommunikációs megoldások



3M™ EAR™  
hallásvédelem



**Speedglas™**

3M™ Speedglas™  
hegesztési védőeszközök

# Honnan jön az inspirációnk? A legjobbaktól.

Kiterjedt tudásunkra és hegesztéssel kapcsolatos tapasztalatunkra alapozva, folyamatosan hangsúlyt fektetünk az innovációra, mely növelheti a hegesztési teljesítményt.

Tekintse meg egyéni védőeszköz kínálatunkat a [www.3m.hu/munkabiztonsag](http://www.3m.hu/munkabiztonsag) oldalon!



**3M**

**3M Hungária Kft.**  
**Munka- és környezetvédelmi üzletág**

1138 Budapest, Váci út 140.

Tel.: (06-1) 270 7713, 270 7777

Fax: (06-1) 320 0951

E-mail: [munkabiztonsag.hu@mmm.com](mailto:munkabiztonsag.hu@mmm.com)

Honlap: [www.3m.hu/munkabiztonsag](http://www.3m.hu/munkabiztonsag)

© 3M 2012.

Minden jog fenntartva.